

FATÜZELÉSŰ KANDALLÓ

WINDO2 95



TARTALOMJEGYZÉK

Bevezetés	3
Biztonsági információk	4
Műszaki adatok	5
Méretek	6
Előkészítés és kicsomagolás	7
Beszereles	9
Használati utasítások	15
Karbantartás	18
Esetleges rendellenességek esetén	19

Az alulírott EDILKAMIN S.p.A. (székhelye: Via Vincenzo Monti 47, 20123 Milano, Olaszország – Adószám: 00192220192)

felelőssége tudatában kijelenti, hogy az alábbi termék megfelel az UE 305/2011 szabvány előírásainak és a harmonizált EN 13229:2001+A1:2003+A2:2004+AC:2006+AC:2007 szabványok előírásainak

FATÜZELÉSŰ KANDALLÓ, EDILKAMIN márkanévvel, WINDO2 95 terméknevével

SOROZATSZÁM: Lásd az adattáblát
Teljesítmény-nyilatkozat

Windo2 95 - DoP n. EK 144
Lásd az adattáblát

A gyártó felelőssége kizárólag csak a termék biztosításáért vállal felelősséget.

Tisztelt Hölgyem/Uram!

Köszönjük, hogy termékünket választotta! Használat előtt kérjük, olvassa el figyelmesen ezt a kézikönyvet, hogy a termék jellemzőit a lehető legteljesebben élvezhesse és azt teljes biztonságban használhassa.

Ez a kézikönyv a termék szerves része. Őrizze meg a termék teljes élettartama alatt. Amennyiben elveszíti, kérjen egy másolatot a forgalmazótól vagy töltsse le a www.edilkamin.com webhely download ablakából.

A termék kicsomagolása után győződjön meg annak épességéről, valamint arról, hogy a csomagolásban minden tartozék megtalálható.

Bármilyen rendellenesség esetén a garancialevél másolata és a vásárlást igazoló bizonylat átadása mellett haladéktalanul forduljon a viszonteladóhoz, akitől ezt a terméket vásárolta.

A készülék telepítése és használata során kötelező betartani valamennyi helyi és nemzeti jogszabályt és az európai szabványokat. A beszereléshez és minden olyan művelethez, mely nincs kimondottan leírva, hivatkozzon minden országban a helyi előírásokra.

A kézikönyvben lévő rajzok csak tájékoztató jellegűek: nem mindig vonatkoznak szorosan az adott termékre és semmi esetben sem rendelkeznek szerződéses értékkel.

A terméket egy szám, az ún. ellenőrző szelvény azonosítja egyértelműen, mely a garancialevélben található.

Őrizze meg az alábbiakat:

- a terméken lévő garancialevél
- a forgalmazó által kibocsátott vásárlást igazoló blokk/számla
- a beszerelő által kibocsátott megfelelőségi igazolás

A garancia feltételeit a termékben lévő garancialevél tartalmazza.

SZIMBÓLUMOK JELENTÉSE

A kézikönyv bizonyos részeiben az alábbi szimbólumok kerülnek használatra:



FIGYELEM:

figyelmesen olvassa el és értelmezze az üzenetet, mert a leírtak be nem tartása a termék komoly károsodását okozhatja és veszélyezteti a felhasználó biztonságát.



INFORMÁCIÓK:

a leírtak be nem tartása megakadályozza a termék használatát.

- A terméket nem kezelheti csökkent testi vagy értelmi képességű személy, illetve gyermek.
- A terméket nem tervezték sütésre.
- A terméket a jelen kézikönyvben megadott mennyiségű száraz fa meghatározott módon történő égetésére tervezték.
- A terméket beltéri használatra és normál páratartalmú környezetben való használatra tervezték.
- A terméket olyan helységekbe kell telepíteni, melyek nincsenek kitéve tűzveszélynek.
- Tűz esetén hívja az illetékes hatóságokat. Ne oltsa el a tüzet vízsugarakkal.

A biztonsági kockázatokat az alábbiak okozhatják:

- érintkezés tűzzel és forró részekkel (pl. üveg és csövek). NE ÉRJEN A FORRÓ RÉSZEKHEZ, és kikapcsolt, de forró termék esetén használja mindig a mellékelt kesztyűt. Fennáll az égési sérülések veszélye
- a begyújtáshoz nem megfelelő termékek (pl. alkohol) használata. NE GYÚJTSA BE ÉS NE IZZÍTSA A LÁNGOT FOLYÉKONY PERMETEZHETŐ TERMÉKEKKEL VAGY LÁNGSZÓRÓVAL. Súlyos személyi sérülést és anyagi károkat okozhat.
- a száraz fától eltérő tüzelőanyag használata. NE ÉGESSEN A KÁLYHÁBAN SZEMETET, MŰANYAGOT VAGY SZÁRAZ FÁTÓL ELTÉRŐ EGYÉB ANYAGOT. A termék bekoszolódhat, a füstcsőben tűz keletkezhet vagy károsítja a környezetet.
- a javasoltól eltérő mennyiségű tüzelőanyag használata. NE RAKJA MEG TÚLSÁGOSAN A KANDALLÓT. Ez a kandalló deformációját okozhatja és kockáztatja a személyek biztonságát a megigazításra tett kísérletek során, illetve a fém részekben lévő festék visszafordíthatatlan elszíneződését okozhatja.
- az égéstér tisztítása, amikor még forró. NE TISZTÍTSA KI, AMIKOR FORRÓ. Ez az elszívó meghibásodását okozhatja, valamint füst kerülhet a környezetbe.
- a füstcsatorna tisztítása különböző

anyagokkal. NE TISZTÍTSA MEG HÁZILAG, GYÚLÉKONY TERMÉKEKKEL. Tűzveszély vagy visszacsapó láng veszélye.

- a forró üveg tisztítása nem megfelelő termékekkel. NETISZTÍTSA MEG AZ ÜVEGET, AMIKOR FORRÓ ÉS NE HASZNÁLJON VIZET VAGY A JAVASOLT ÜVEGTISZTÍTÓKTÓL VAGY SZÁRAZ RONGYOKTÓL ELTÉRŐ ANYAGOKAT. Az üveg megrepedhet és visszafordíthatatlan károk keletkezhetnek az üvegben.
- gyúlékony anyagok felhalmozása a jelen kézikönyvben megadott biztonsági távolságokon belül. NE HELYEZZEN FEHÉRNEMŰT A TERMÉKRE. NE HELYEZZE A RUHASZÁRÍTÓT A BIZTONSÁGI TÁVOLSÁGTÓL KISEBB TÁVOLSÁGRA. Tartson minden gyúlékony folyadékot a használatban levő készüléktől távol. Tűzveszély.
- a szellőzőnyílások eltömődése a helységben vagy a levegőbemenetek eltömődése. NE ZÁRJA EL A SZELLŐZŐNYÍLÁSOKAT, NE ZÁRJA EL A FÜSTCSÖVET. Fennáll a visszatérő füst veszélye, mely személyi sérülést és anyagi károkat okozhat.
- a termék polcként vagy lépcsőként való használata. NE ÁLLJON A TERMÉKRE ÉS NE HASZNÁLJA POLCKÉNT. személyi sérülést és anyagi károkat okozhat.
- a termék használata nyitott égéstérrel. NE HASZNÁLJA A TERMÉKET NYITOTT AJTÓVAL.
- tüzelőanyag hozzáadása és az ajtó kinyitása a tűzhöz közel gyúlékony vagy bő ruhában. NE nyissa ki az ajtót és ne közeledjen az üveghez gyúlékony bő ruhákban, melyek szélei kigyulladhatnak.
- ajtónyitás parázsló anyag kiesésével. NE dobjon ki parázsló anyagot a termékből. Tűzveszély.

Kétség esetén ne indítson egyéni kezdeményezéseket, hanem lépjen kapcsolatba a forgalmazóval vagy beszerelővel.

MŰSZAKI ADATOK az EN 13229 szabványnak megfelelőenA fenti értékek csak tájékoztató jellegűek és a megnevezett szervezetnél történt igazolási fázis során kerülnek mérésre..

	WINDO2 95	
	Névleges teljesítmény	
Hasznos teljesítmény	14,7	kW
Hatásfok	81	%
Emissziós adatok (CO 13% O ₂)	0,099	%
Huzatigény	5-12	Pa
Fűtőanyag fogyasztás	3,9	kg/h
Felfűthető légtér *	385	m ³
Füstelvezetés átmérő	200	mm
Levegőbemeneti cső átmérő	140	mm
Súly csomagolással együtt	380	kg

MŰSZAKI ADATOK A FÜSTCSŐ MÉRETEIHEZ

mindenesetre be kell tartani a jelen táblázatban lévő utasításokat és a beszerelésre vonatkozó előírásokat

	WINDO2 95	
	Névleges teljesítmény	
Távozó füst hőmérséklete a kimenetnél	298	°C
Minimális huzatigény	5	Pa
A füstök áramlása	13,3	g/s

* a felmelegíthető légtérfogat kiszámítása 33Kcal/m³ óra hőigényt feltételezve történik.

Az EDILKAMIN S.p.A. fenntartja a termékek előzetes értesítés nélküli és saját belátása szerinti változtatásának jogát az esetleges javítások érdekében

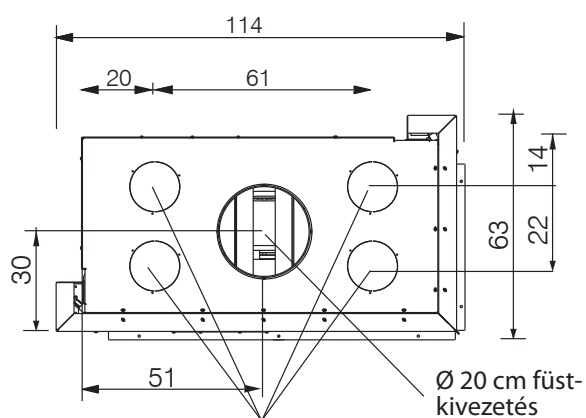
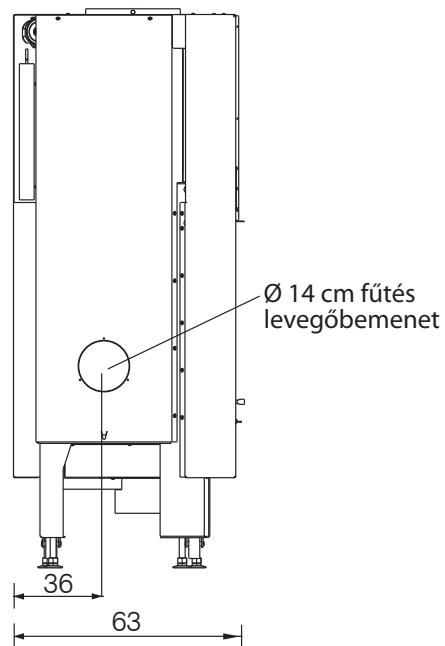
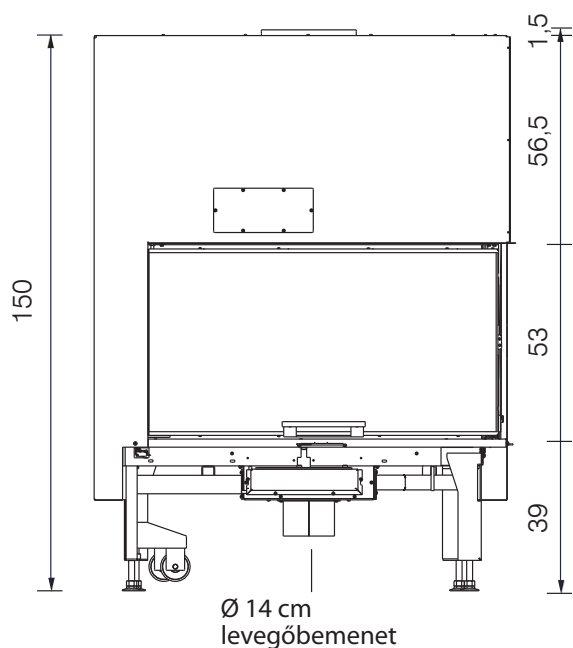
Edilkamin a termék 2 modellel rendelkezik:

- Windo2 95 R
- Windo2 95 L

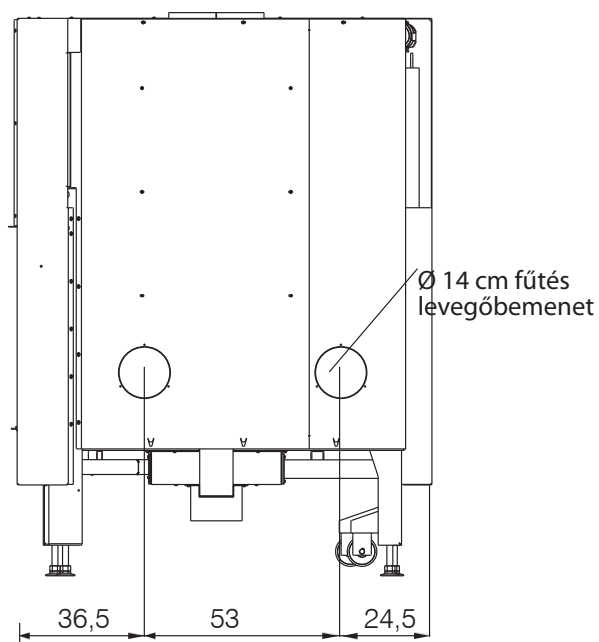
Jobb (R) és Bal (L) a zárt oldalra vonatkoznak.

WINDO2 95 méretek cm-ben

- a kandalló méretei cm 87 x 36 x 44 h
- az üveg méretei 95 x 44,5 x 51h
- állítható magasságú lábak max. cm 10



fűtés levegőkimenet
 Ø 14 cm: Air diffuser készlet nélkül
 Ø 10 cm: Air diffuser készlettel



ELŐKÉSZÍTÉS ÉS KICSOMAGOLÁS

A csomagolást alkotó anyagok nem mérgezőek, sem káros hatásúak, ezért nincs szükség különleges ártalmatlanításra.

A tárolás, ártalmatlanítás vagy esetleges újrahasznosítás a végfelhasználó felelőssége az érvényben lévő megfelelő törvényeknek megfelelően.



Javasoljuk, hogy minden mozgatót függőleges helyzetben végezzen el, megfelelő eszközökkel és ügyelve a biztonsággal kapcsolatos érvényben lévő előírások betartására.

Ne fordítsa fejre a csomagolást és nagyon óvatosan járjon el a beszerelendő alkatrészek kezelésekor.

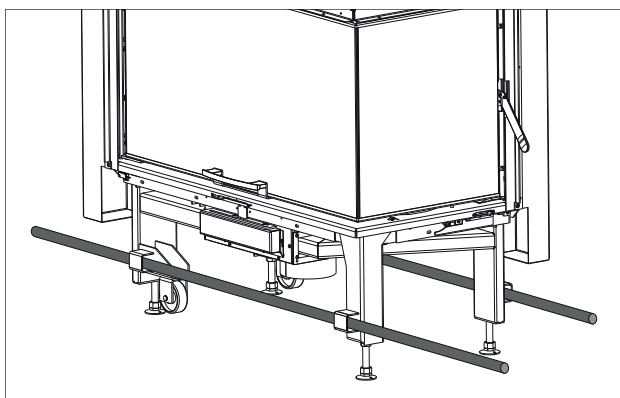
FOGANTYÚK A MOZGATÁSHOZ.

A blokk szállításának megkönnyítése érdekében négy gyűrű került felszerelésre.

Helyezzen be két csövet a gyűrűkbe.



A mozgatók során figyeljen a termék egyensúlyban tartására.



A TERMÉK ELTÁVOLÍTÁSA A RAKLAPRÓL

Távolítsa el a lábakon lévő rögzítőcsavarokat (A) a talpazatból.

Vegye le a terméket a raklapról és különösen ügyeljen arra, hogy az ajtót és az üveget ne érje ütődés.

A TERMÉK MOZGATÁSA

A kandalló két kerékkel rendelkezik (B), melyek megkönnyítik a mozgatót.

A különböző modellek kerekei mindig a termék zárt oldalán található: a jobb oldalas verzió jobb oldalt, a bal oldalas verzió a bal oldalon.

A kerekek használatához csavarozza be a lábakat.

A kandalló elhelyezése után helyezze vissza a lábakat.

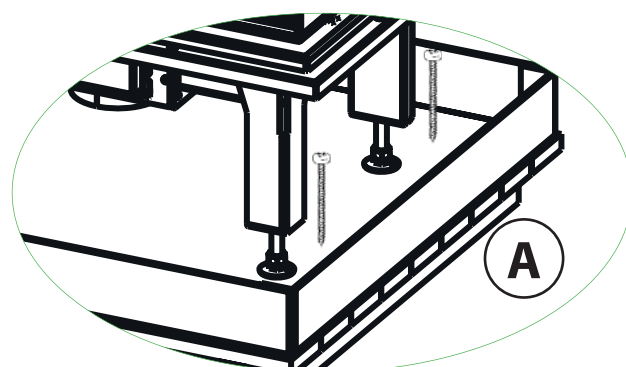
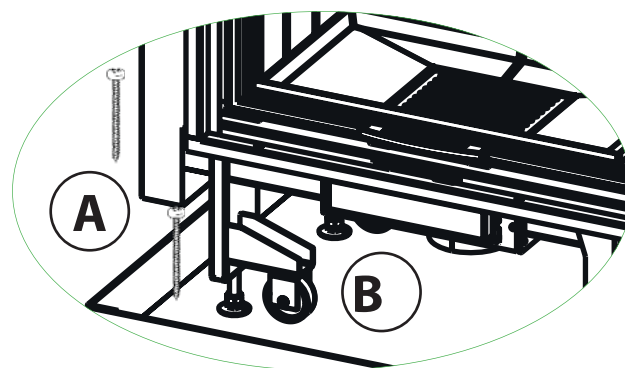
A lábak megemelik a kandallót a padlóhoz képest és segítik a vízszintesbe helyezést.

Max. 10 cm-es beállítást tesznek lehetővé.



FIGYELEM

Ha a kandalló nincs vízszintben, akkor előfordulhat, hogy az ajtó csúszása nem megfelelő.



CSOMAGOLÁS

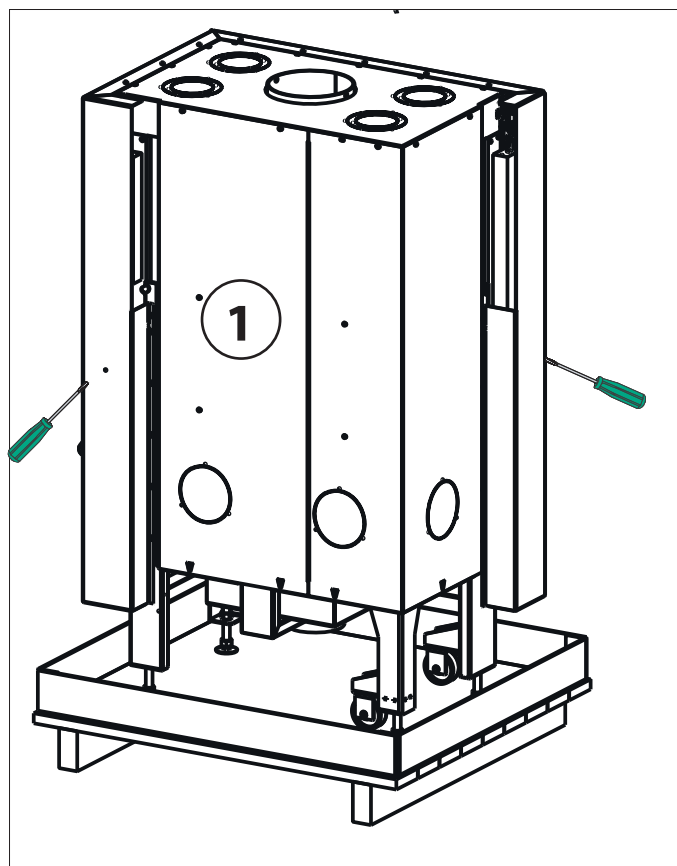
A csomagolás során a termék állapota ellenőrzésre kerül. Átvételkor ellenőrizze a terméket, és az esetleges rendellenességeket azonnal jelezze a viszonteladónak.

A csomagolás csak egy dobozból áll, mely az alábbiakat tartalmazza:

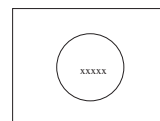
Leírás	Szám az alábbi ábrán	Mennyiség	Használat
Kandalló	(1)	1	*
Antioxidáns betétek	(2)	2	háztartási hulladékként ártalmatlanítsa
Hideg fogantyú	(3)	1	A kandallóajtó kinyitásához
R2 csatlakozások	(4)	2	a csatornázáshoz a ventilátor készlet nélküli verzióban
Felső deflektor hőálló anyagból	(5)	1	a termékbe szerelendő
Ellensúlyok	(6)	4	Ellensúlyok / lemezek az ajtó önzáróvá tételéhez. A kályhába tartóelemekként kerülnek beillesztésre, hogy rögzítsék a hőálló anyagokat.



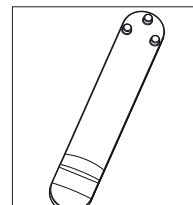
* Az ajtó felemelése ELŐTT távolítsa el a csavarokat az oldallapokból.



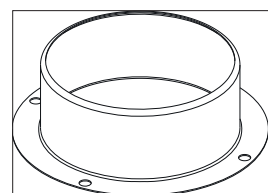
2



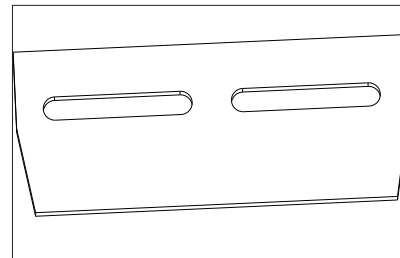
3



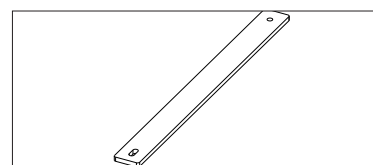
4



5



6

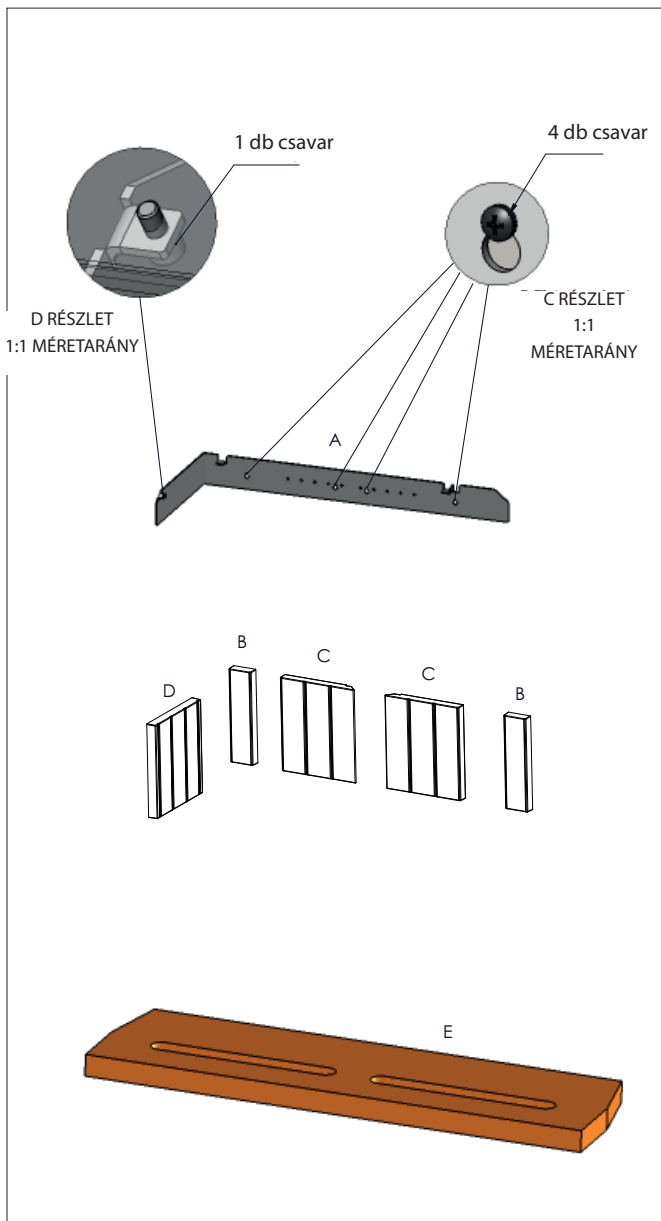


A belső hőálló tárolók beszerelése

a kandalló a törések elkerülése érdekében nem beszerelt hőálló tárolókkal kerül átadásra.

A beszerelésükhöz (alábbi ábra):

- hajtsa ki az A rögzítőlemezt (4 elülső és 1 oldalsó csavar segítségével).
- helyezze be az aljzat (B, C, C, B, D) elemeit és a D oldallapot.
- rögzítse az A lemezt és csavarozza vissza.
- ezután illesse be az E deflektort.



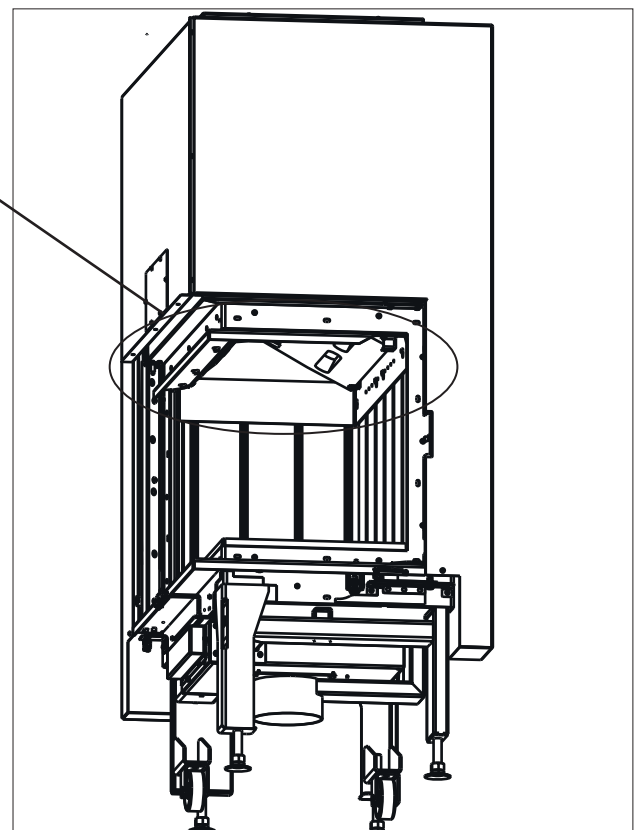
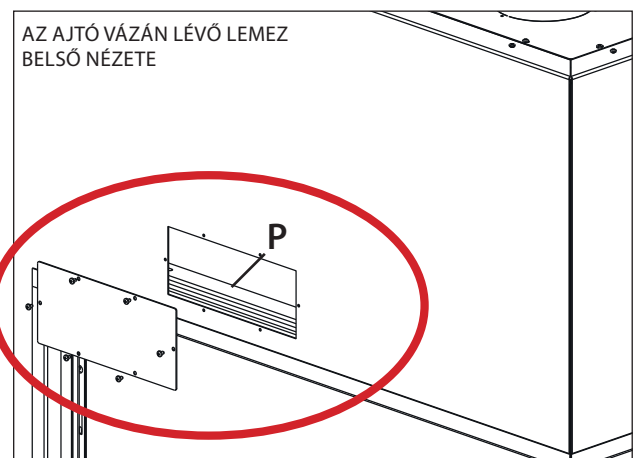
Önzáró ajtó

A kandalló beállított ajtóval kerül átadásra, ezért amikor felemeli, akkor nem áll vissza automatikusan

Az ajtó önzáróvá tételéhez az ajtó belső vázára fel kell helyezni egy vagy több lemezt (P).

Az ajtó belső vázához való hozzáféréshez vegye le a kandalló süvegén lévő ajtót.

lemezek nélkül (sorozat)	lemezekkel (a beszerelési fázis során kerülnek hozzáadásra)
NEM önzáró	önzáró



BEVEZETÉS A BESZERELÉSHEZ

Emlékeztetjük, hogy:

- a termék beszerelését szakembernek kell elvégeznie.
- A termék telepítése és használata során kötelező betartani valamennyi helyi és nemzeti jogszabályt és az európai szabványokat.
- Társasházban való beszerelés esetén kérje ki a gondnok véleményét.

Az alábbiakban felsorolunk néhány általános jellegű utasítás, melyek nem helyettesítik a helyi előírások ellenőrzését és nem jelentenek felelősséget a beszerelő munkájával kapcsolatban.



A meleg levegőnek természetes mozgással (természetes konvekció) vagy egy szellőző rendszer (AIR DIFFUSER KÉSZLET) segítségével kell keringenie. Az utóbbi megvásárolható külön a beszerelés befejezése ELŐTT.

További információért lépjen kapcsolatba a forgalmazóval.

A beszerelési helység megfelelőségének ellenőrzése

- A helység térfogatának meg kell haladnia a 40 m³-t.
- A beszerelés tilos hálósobában, fürdőszobákban vagy olyan helységekben, ahol már van olyan termék, mely levegőt használ az égetéshez vagy robbanásveszélyes környezetben. Ha ugyanabban a környezetben vagy helységben, ahol a termék van betelepítve, működnek esetleges elszívó ventilátorok, ezek huzattal kapcsolatos problémákat okozhatnak.
- Gázzal működő termékek esetén Olaszországban ellenőrizze a kompatibilitást az UNI 10683 és az UNI 7129 szabványok alapján.
- A padlónak el kell bírnia a termék és a kiegészítők súlyát.

Hővédelem és biztonsági távolságok

A termékkel szomszédos minden falat meg kell védeni a túlmelegedéstől.

A szigetelési óvintézkedések a jelenlévő felületektől függenek.

A terméket az alábbi biztonsági feltételeknek megfelelően kell beszerelni:

- a kályha körül minimum 10 cm-re nem lehetnek közepesen gyúlékony anyagok.
- a termék előtt ne helyezzen el gyúlékony anyagokat 180 cm-en belülre.

KANDALLÓ RENDSZER**(Füstcsatorna, füstcső és a kémény)**

Ez a fejezet az EN 13384, EN 1443, EN 1856, EN 1457 Európai előírásoknak megfelelően készült. A beszerelőnek figyelembe kell vennie ezeket és minden egyéb helyi előírást. A jelen kézikönyv semmilyen esetben sem helyettesíti az érvényben lévő előírásokat.

A terméket egy megfelelő füstelvezető rendszerhez kell csatlakoztatni, mely garantálja az égés által képzett füstök biztonságos elvezetését.

A termék elhelyezése előtt a beszerelőnek ellenőriznie kell, hogy a füstcső megfelelő-e.

FÜSTCSATORNA, FÜSTCSŐ

A füstcsatornának (cső, mely a kályhából kilépő füst kimenő csövét köti össze a füstcső bemenetével) és a füstcsőnek többek között az alábbi előírásoknak kell megfelelniük:

- A füstelvezető rendszer kizárólag a kályhához kell, hogy tartozzon (a más készülékkel közösen megosztott füstelvezető csövek nem megengedettek).
- elsősorban függőleges legyen (nem rendelkezhet vízszintes szakaszokkal és 45°-nál nagyobb kanyarral).
- nem rendelkezik egy ellentétes lejtésű szakasszal sem
- a belső keresztmetszet lehetőség szerint kerek és az oldalak közötti arány kisebb mint 1,5.
- megfelelő kéményhez csatlakozik: tilos a kibocsátás közvetlenül a falba vagy zárt helységekbe, még akkor is, ha ezek teteje nyitott.
- A1 tűzveszélyességi osztályú anyagokból készültek az UNI EN 13501 szabványnak vagy hasonló nemzeti előírásnak megfelelően.
- megfelelően igazolva vannak, megfelelő kandalló lemezzel, ha fémek.
- őrizze meg a kezdeti keresztmetszetet.



Elektromos vezetékek a beszerelési területen lévő falakban és mennyezetben nem lehetnek elektromos vezetékek

FÜSTCSATORNA

- ha fémből van, akkor el kell látni CE jelzéssel (EN 1856-2) vagy hasonló nemzeti előírásnak megfelelő jelzéssel.
- nem készülhet rugalmas fém anyagból.
- az áramlás ellenőrzéséhez javasolt egy zárólemez használata, abban az esetben, ha a huzat nagyobb mint 25 Pa.

A FÜSTCSŐ:

- a füstcső huzatának vákuumot kell létrehoznia, ezért az ideális érték 12 Pa. Ennél kisebb huzat esetén, ha kinyitja az ajtót, füst távozhat ki. Ennél nagyobb huzat esetén az égés gyors és ez csökkenti a hatékonyságot.
- megfelelő méretűnek kell lennie, hogy lehetővé tegye a füst elvezetését (EN 13384-1).
- lehetőleg szigetelve kell lennie, acélból, kerek belső keresztmetszettel. Ha szögletes, akkor a belső sarkok sugara ne haladja meg a 20 mm-t és a belső méretek aránya $<1,5$.
- normálisan a min. magasság 3-4 m.
- a keresztmetszet állandó legyen.
- vízhatlan és hőszigetelt, hogy biztosítsa a huzatot.
- lehetőség szerint rendelkezik egy gyújtókamrával az égéstermékek és az esetleges lecsapódások összegyűjtéséhez.
- legalább T400 kategóriájú legyen, a korom megfelelő tűzállóságával.
- Ha már létező, akkor meg kell tisztítani a tűzveszély elkerülése érdekében.

A KÉMÉNY

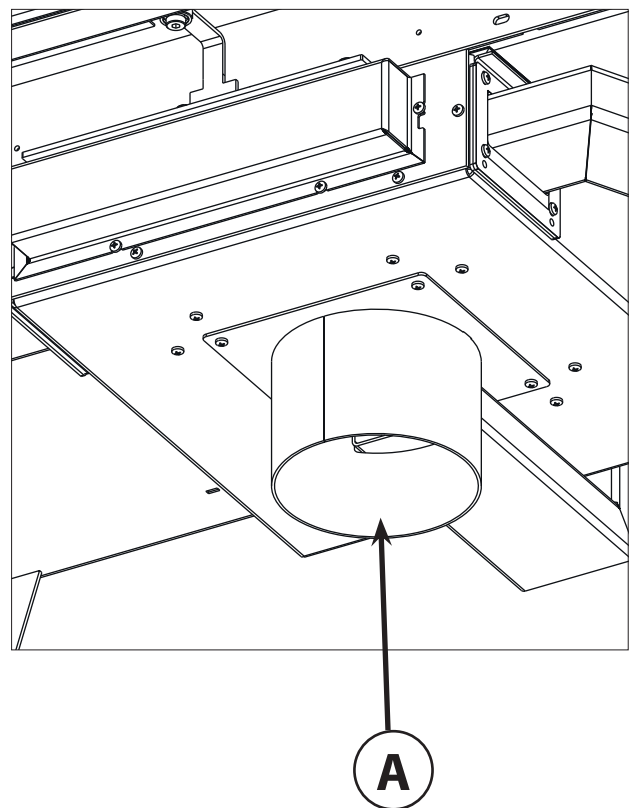
- szélálló típusúnak kell lennie.
- a belső keresztmetszete megegyezik a füstcsőével és a kimeneti keresztmetszete legalább a füstcső duplája.
- páros füstcső esetén (a kettő között a távolság legalább 2 m legyen) a füstcső kéményét, mely a szilárd üzemanyaggal működő termék kibocsátását fogadja vagy a magasabb szinten lévő legalább 50 cm-rel magasabbra kell helyezni a másikhoz képest.
- a visszafolyás zónán túlra kell helyezni.
- lehetővé kell tennie a kandalló karbantartását.

KÜLSŐ LEVEGŐBEMENET

A kandalló működése során elégett oxigén pótlásához a beszerelési helységnek megfelelő levegőbemenettel kell rendelkeznie a helyi előírásoknak megfelelően.

Burkolt termék mellett csatlakoztatni kell egy 14 cm átmérőjű csövet (**A**), hogy ne legyen a burkolatba zárva és a levegőt a levegőbemenetből kapja.

A levegőbemenet, a helyi előírásoknak megfelelően, lehet szabadtéren vagy olyan helységekben, melyek nem kerülnek vákuum alá.



KERINGÉS TERMÉSZETES KONVEKCIÓVAL

A BURKOLAT BESZERELÉSE ELŐTT EL KELL DÖNTENI, HOGY VÁSÁROL-E ÉS BESZEREL-E „KIT AIR DIFFUSER” ERŐLTETETT SZELLŐZTETŐ KÉSZLETET.

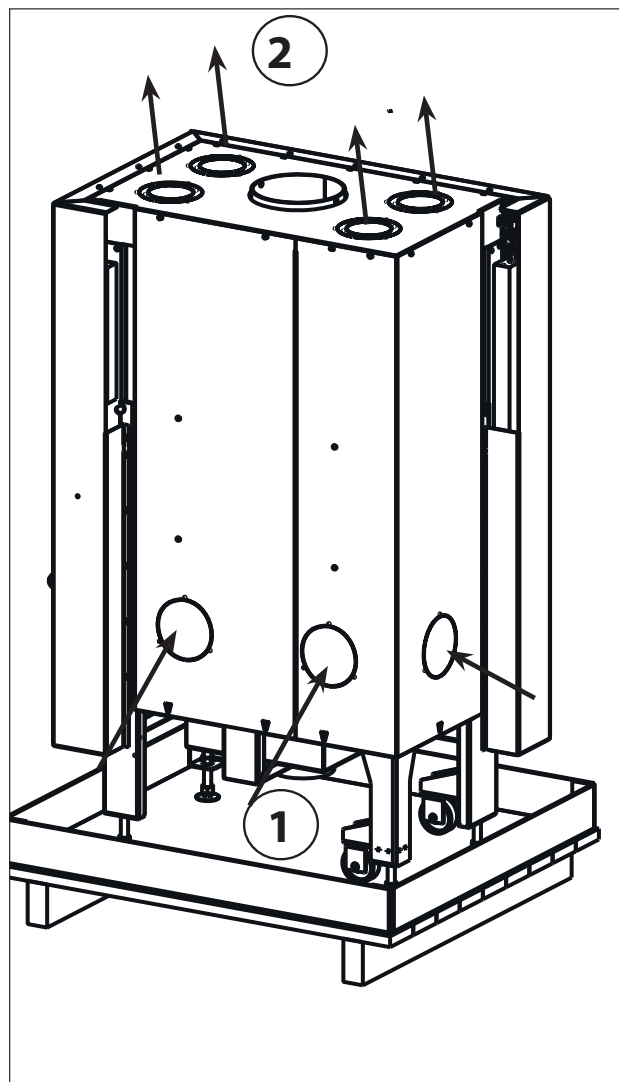
A környezeti levegő a szerkezet belsejébe a kandalló süveg alsó részén lévő lyukakon (1) keresztül jut be.

A kandalló süvegén lévő lyukak zárva vannak és az elővágott diafragmák eltávolításával ezeket ki kell nyitni, hogy lehetővé tegye a környezeti levegő bejutását.

A környezeti levegő felmelegszik és a konvekció miatt felfelé száll a kályha hátulján lévő résen keresztül és a süveg tetején lévő fűvőkákon (2) keresztül melegen eltávozik.

A kandalló által termelt meleg levegő a burkolat fedelén lévő nyíláshoz csatlakoztatott bemeneti fűvőkákon keresztül jut be a felfűtendő helységekbe egy 14 cm átmérőjű alumínium csövön keresztül.

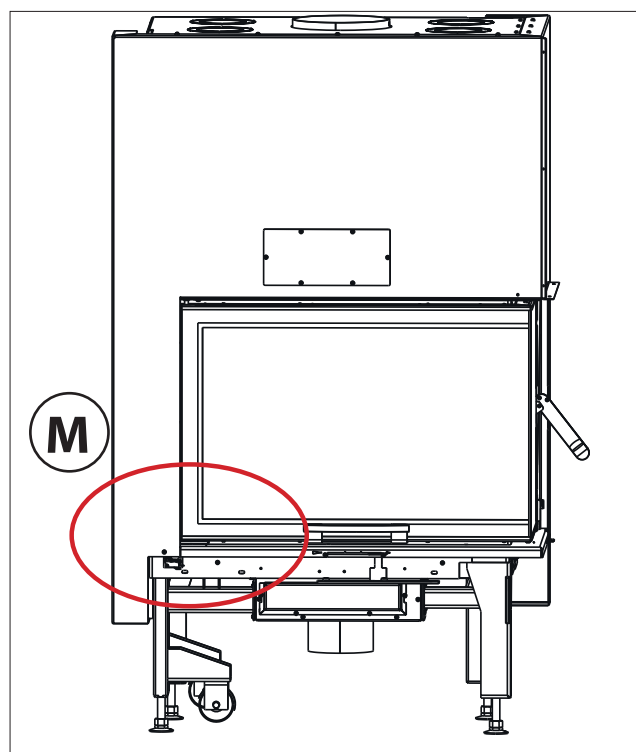
A csatornázás hossza a szigeteléstől és a termék használatától függ.



Mindenképpen biztosítani kell a levegő visszajutását a kandalló helységébe a falak alján lévő rácsokon vagy az ajtók alatti réseken keresztül.

Mikrokapcsoló (M - csak a Kit Air Diffuser beszerelése esetén).

A mikrokapcsoló elől található, az égéstér szintjén, az előlap levétele után látható, az ajtó kinyitásakor kikapcsolja a ventilátorokat. Az aktiválásához elektromosan csatlakoztassa a Kit ventilátorait.



Levegő csatornázás készlet természetes verzióban

A kandalló által termelt meleg levegő a burkolat fedelén lévő nyílásokhoz csatlakoztatott bemeneti fűvókákon keresztül jut be a felfűtendő helységekbe egy 14 cm átmérőjű alumínium csövön keresztül. Mindenképpen biztosítani kell a levegő visszajutását a kandalló helységébe a falak alján lévő rácsokon vagy az ajtók alatti réseken keresztül.

Fontos, hogy a csövek útvonala a lehető legegyszerűbb legyen. Az alumínium csöveket el lehet rejteni szekrényekkel, álgerendákkal vagy be lehet őket falazni. Mindenesetre nagyon jól el lehet őket szigetelni.

A csatornázások max. hossza egyenként 4÷5m. Ezt a hosszúságot kanyaronként és fűvókánként 1,2 m-rel le kell rövidíteni a terheléscsökkenés miatt.

Az alábbi meleg levegő csatornázás készletek állnak rendelkezésre:

Egy/bis készlet csak a kandalló helységéhez

Négy/bis készlet

Öt/bis készlet

További részletek a készletben lévő beszerelési kézikönyvben találhatóak.

Levegő csatornázás készlet erőltetett verzióban (Air Diffuser készlettel)

Az Air Diffuser Készlet lehetővé teszi a meleg levegő bejutását a termék beszerelési helységébe vagy egyéb helységekbe (modelltől függően max. négy helység) egy vagy két ventilátor segítségével.

A szabályozás rádióvezérléssel történik.

Az Edilkamin két Air Diffuser Készlet modellel rendelkezik:

SZOMSZÉDOS Air diffuser KÉSZLET

TÁVOLI Air diffuser KÉSZLET

A különbség 1 vagy 2 ventilátor jelenlétében és a megfelelő alumíniumcsövekben van.

A Készlet az alábbi Edilkamin fűvóka modellek egyikével használható:

Split, világítással

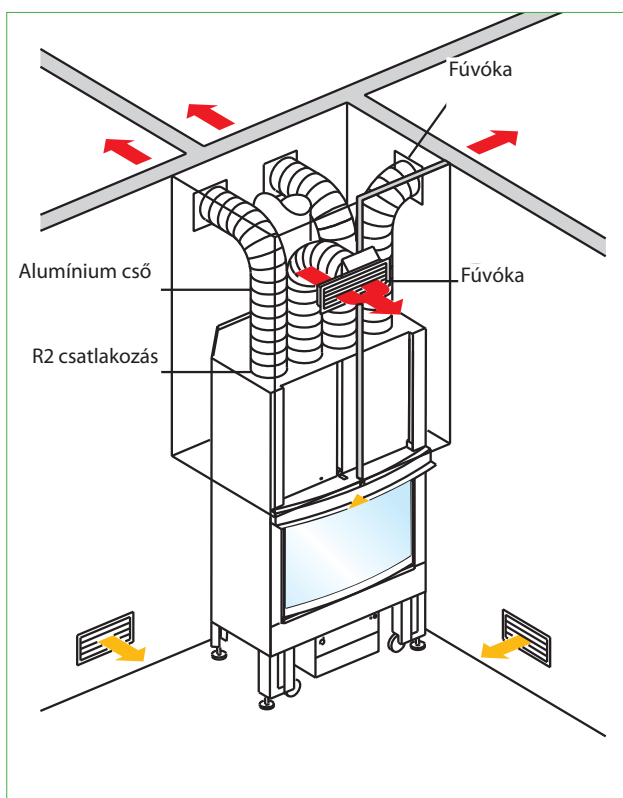
Bent, világítással

Origami

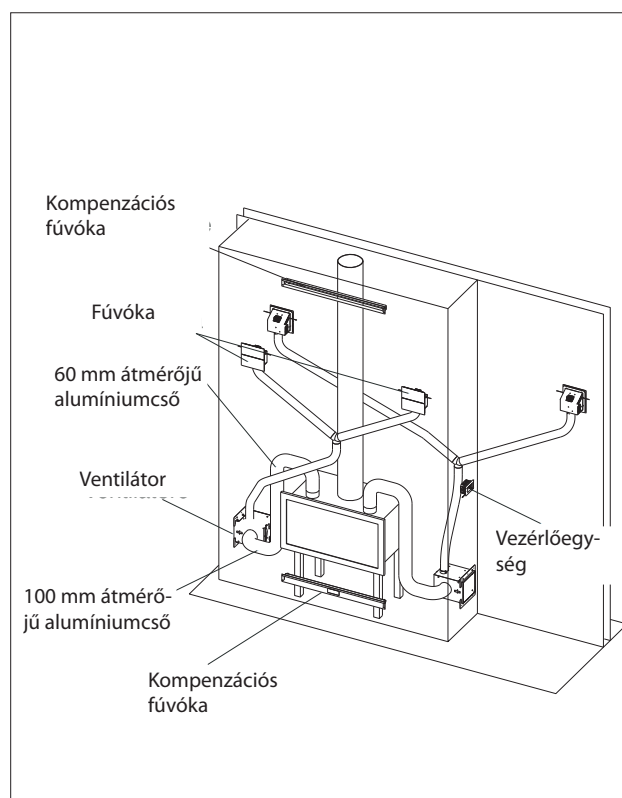
Sharp

A fűvókákat az Air Diffuser Készlet nem tartalmazza, hanem saját ízlésének megfelelően kiválaszthatja ezeket a forgalmazónál a fent leírt négy modell közül.

4-bis készlet - példa



Távoli Air diffuser készlet - példa



Burkolatok, süvegek és a szellőzésük

A terméket csak az alábbiak után fedje le:

- a termék csatlakoztatása a füstcsövekhez és a levegő bemenethez
- a termék ellenőrzése forrón
- a termék ellenőrzése, hogy vízszintes legyen

A telepítőnek be kell tartania az optimális beszerelésre vonatkozó összes előírást és meg kell tennie minden óvintézkedést a túlmelegedés és a tüzek elkerülése érdekében.

Különösen:

- a küszöb alatt egy esetleges talpazat létrehozása esetén biztosítani kell egy megfelelő nyílást a környezeti levegő keringése érdekében;
- a ventilátorok ellenőrzése vagy cseréje mindig lehetséges legyen Air Diffuser készlet beszerelése esetén;
- a fa részeket tűzálló panelekkel kell védeni, melyek legalább 1 cm távolságra legyenek ezektől, hogy lehetővé tegye a levegő áramlását, mely megakadályozza a hó felhalmozódását. A süveget tűzálló panelekből, gipszkartonból vagy gipszlemezektől lehet létrehozni, a létrehozás során be kell szerelni a meleg levegő csatornázás készletet az előzőeknek megfelelően.

Javasolt a süveg belsejének a szellőztetése az alulról (az ajtó és a gerenda közötti rés) belépő levegő kihasználásával, mely konvekciós mozgással eltávozik a felső rácson keresztül, lehetővé téve a hó visszanyerését és a túlságos felmelegedések elkerülését.

A fentiekén kívül vegye figyelembe az országban érvényes „szigeteléssel, burkolatokkal, bevonatokkal és biztonsági javaslatokkal” kapcsolatos előírásokat.

Kompenzációs fűvókák

Ezeket kötelezően előre kell beszerelni: egyet a kandalló nyílása alá, egyet pedig fölé. NINCSENEK mellékelve a termékhez.

NYÍLÁS KÖRÜLI KERET (OPCIONÁLIS)A nyílás körüli keret opcionális.

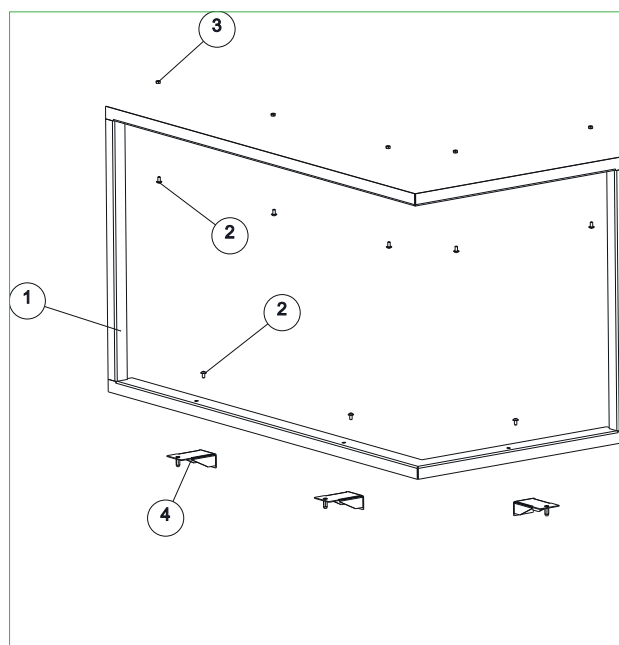
A kandalló szerkezete és a burkolat között létrejött rést kompenzálja.

Vásárlás esetén egy dobozban kerül értékesítésre, melynek tartalma:

- maga a keret **(1)**
- 9 db csavar **(2)**
- 5 db anya **(3)**
- 3 db rögzítőelem **(4)**

A beszereléshez:

- rögzítse a tartóelemeket a kandalló szerkezetéhez;
- hajtsa be a csavarokat
- rögzítse az anyákat



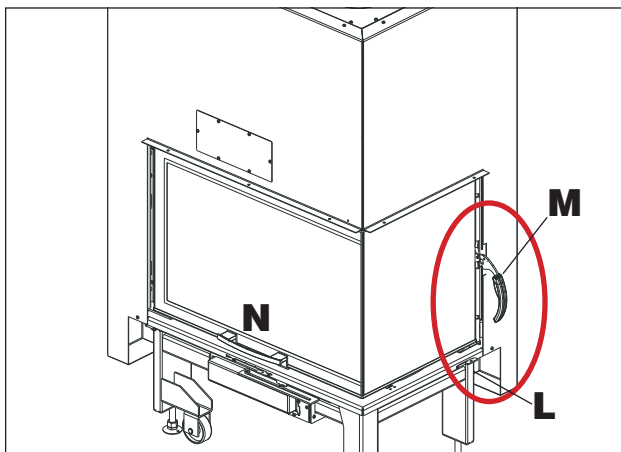
AZ AJTÓSZÁRNY KINYITÁSA

Az ajtószárny kinyitása:

- a kart húzza teljesen jobbra (**L**), hogy megakadályozza a csúszást
- használja a kilincs lemezén lévő hideg fogantyút (**M**)

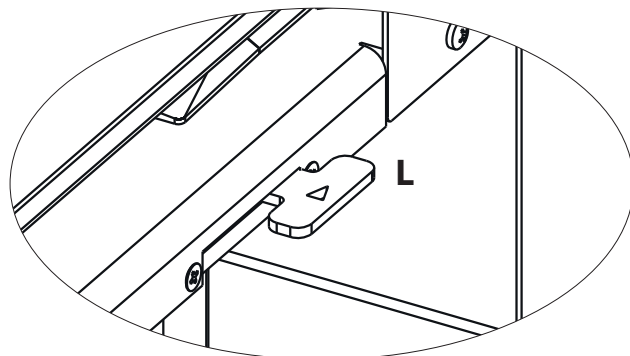
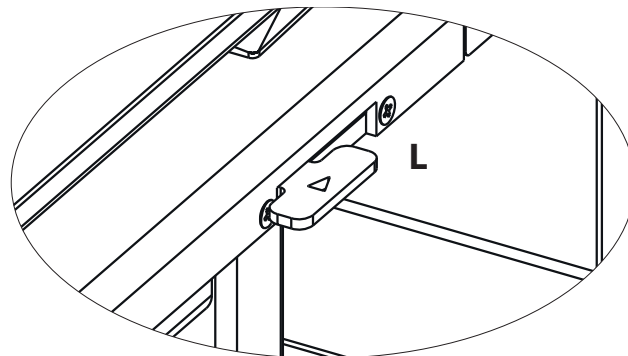


Ha az **L** kar nincs megfelelően teljesen a jobb oldalra helyezve, akkor az ajtószárny nem nyílik ki

**AZ AJTÓSZÁRNY BEZÁRÁSA**

Az ajtószárny bezárásához (az **L** kar teljesen jobb oldali állásában):

- használja a kilincs lemezén lévő hideg fogantyút (**M**)

A KAR BEÁLLÍTÁSA AZ AJTÓ BLOKKOLÁSÁHOZ**A KAR BEÁLLÍTÁSA AZ AJTÓ KIOLDÁSÁHOZ****A FELFELÉ NYÍLÓ AJTÓ NYITÁSA**

Az L kar beállítása az akadálymentes gördüléshez (teljesen balra):

- használja a termékre rögzített kart (**N**) az ajtó alulról felfelé történő kinyitásához.

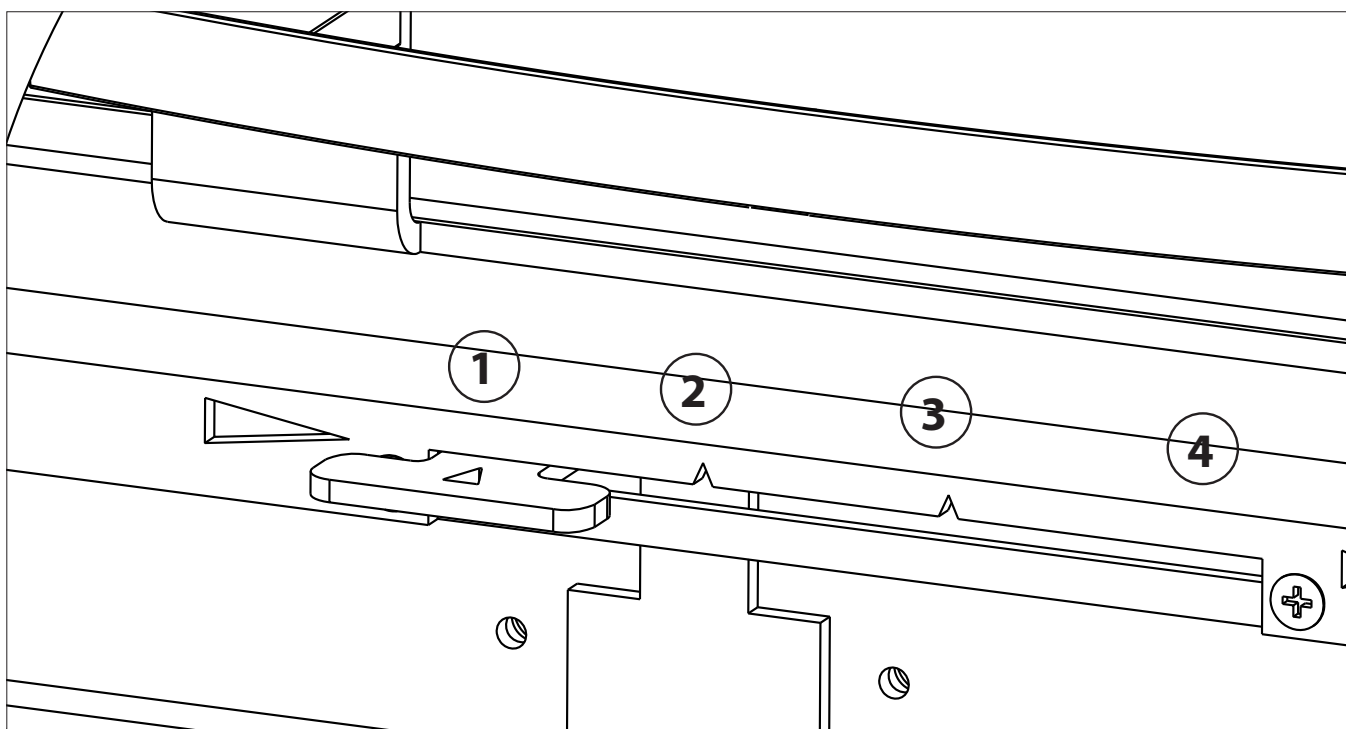
Ha a termék forró, használja a mellékelt kesztyűt.

A LEVEGŐ BEÁLLÍTÁSA

Több vagy kevesebb égési levegő beviteléhez az égéstérbe mozgassa a levegőszabályozó kart (L).

A szabályozás a kar segítségével az alábbiak szerint történik:

Pozíció	Leírás	Hatás
1	Begyújtás/Max. teljesítmény	Összes elsődleges levegő a kandallóhoz küldve.
2	Közbenső pozíció	A normális égéshez
3	Közbenső pozíció	A normális égéshez
4	A parács megőrzése	Csak égés utáni levegő Az elsődleges égési levegő összes járata zárva van.



TÜZELŐANYAG

A terméket tűzifa hasábok vagy fabrikett égetésére tervezték. Száraz tűzifa hasábokat használjon (max. nedvességtartalom 20%)

Nedves fa használata a termék és a füstcső szennyeződését, füst kockázatát és alacsonyabb teljesítményt okoz.

Minden fatípus eltérő tulajdonságokkal rendelkezik, melyek befolyásolják az égés teljesítményét.

A jelen kézikönyvben lévő adatok a hitelesítés során használt fára vonatkoznak.

Általánosságban a fa 4,5kWh/kg fűtőértékkel rendelkezik, míg a frissen vágott fa fűtőértéke kb. 2 kWh/kg.

Általánosságban javasoljuk bükkfa, szilva vagy egyéb A1 osztályú fa használatát az UNI EN ISO 17225-5 szerint.

Ügyeljen az aromatikusan olajban gazdag fák hosszú ideig tartó használatára (pl. eukaliptusz). Ez károsíthatja az öntöttvas alkatrészeket.

Javasolt mennyiségű fát használjon.

A túltöltés túlforrósodást és az alábbi károkat okozza:

- a belső részek lehetséges deformációja;
- a fém részeken a festék színének visszaállíthatatlan elváltozásáért sem az Edilkamin, sem a viszonteladó nem felelős.

A környezetvédelem és a biztonság érdekében NE égessen többek között: műanyagot, festett fát, szemet, fahéjat. Ne használja a terméket hulladékégetőként. Ezen tüzelőanyagok használata a garancia megszűnését vonja maga után.

Az első begyújtás fázisai

- Győződjön meg róla, hogy elolvasta és megértette a jelen kézikönyv tartalmát
- Távolítsa el a termékről az összes gyúlékony részt (kézikönyv, címkék, stb.). Távolítsa el az esetleges címkéket az üvegről. Ha elolvadnak, akkor az üveget visszafordíthatatlanul tönkreteszik.

A kandalló kezdeti begyújtásához használjon mindig kisebb fadarabokat. A tűz táplálásához használjon nagyobb fadarabokat.

A fát helyezze mindig a kandalló belsejébe, majdnem a hátsó fallal érintkezve, hogy ha lecsúszna, akkor se érintkezzen az üveggel.

Az első begyújtások alkalmával enyhe festékszag érezhető, mely rövid időn belül elmúlik.

A hideg kandalló begyújtása

1. Ellenőrizze, hogy a meglévő hamuágy ne legyen túl magas. Ha a hamuágy túl magas, akkor fennáll a veszélye annak, hogy a kályhaajtó kinyitásakor, a hozzáadásakor parázsdarabok hulljanak ki a kandallóból.

2. Állítsa a levegőszelep beállító karját „teljesen nyitott” állásba. Az égési levegő intenzíven jut be a kandallóba lévő fához, hogy az égés gyorsan hatékonyra váljon.

3. Helyezze a hasábokat a kandallóba úgy, hogy ne tömörüljenek nagyon. A fahasábok közé tegyen be egy gyújtóst és gyújtsa meg. Soha ne használjon olyan anyagokat, mint benzin, alkohol vagy hasonlók.

4. Ekkor zárja be az ajtót és ügyeljen rá néhány percig. Ha a tűz kialudna, akkor lassan nyissa ki az ajtót, helyezzen egy másik gyújtóst a hasábok közé és gyújtsa meg ismét.

A meleg kandalló táplálása

Mikor kell fát hozzáadni? Amikor a tüzelőanyag már szinte teljesen parázssá vált. A mellékelt kesztyűvel nyissa ki lassan az ajtót (hogy elkerülje a légáramok létrejöttét, melyek a füstöt okozhatnak). Helyezze be a kandallóba a kívánt mennyiségű fát. Ezt helyezze a már meglévő parázssra (a műszaki táblázatban lévő mennyiségeket tiszteletben tartva).

Működés kezdeti alacsony huzattal

Az égéshez és a füstkivezetéshez szükséges levegő beszívásához a kandallónak szüksége van a füstcső által biztosított huzatra.

Ha a huzat gyenge, akkor először gyújtson be egy „kezdeti” tűzzel, kis méretű gyújtókat használva.

A megfelelő huzat helyreállása után behelyezheti a tüzelőanyagot.

Mint minden termék, a fatüzelésű kályha a különböző fázisok során felmelegszik és lehűl. Ez normális kitágulásokat okoz. A tágulások során enyhe elrendeződési zajok hallhatók, melyek nem adnak okot kifogásra.



Használja mindig a mellékelt kesztyűt az esetleges forró részek megérintéséhez. Kerülje el a közvetlen érintkezést a forró részekkel.

Az üveg tisztítása

Az üveg tisztításához használhat specifikus termékeket (lásd a Glasskamin árajánlatát).

Ne fújja a terméket a festett részekre vagy az ajtó tömítéseire. A termék helyett használhat pl. egy kis fehér hamuval beitatott rongyot és újságpapírt (napilap).

Ügyeljen arra, hogy a hamuban ne legyenek súroló hatású anyagok, melyek károsíthatják az üveget.



A termékekbe szerelt kerámiaüveg hőállósága kb. 750°C és ez tesztelésre kerül a beszerelés előtt és után is, repedések, hólyagok és elfűvások ellenőrzése érdekében.

Az üveg, annak ellenére, hogy ellenáll a magas hőmérsékleteknek, egy fragilis elem, ezért óvatosan mozgassa, ütődések vagy erőltetések elkerülésével.

Az üveg nem rugalmas, ezért eltörhet.

A külső részek tisztítása

A burkolatot meg kell tisztítani agresszív hatású tisztítószer használata nélkül.

Ne nedvesítse be hideg vízzel, amikor a burkolat meleg, mert a hősokk károsodást okozhat.

A füstcső tisztítása

A használati évszak előtt kell elvégezni, valamint mindig, amikor a cső belsejében egy könnyen gyulladó korom- és kátrányréteg keletkezik.

A lerakódások magas hőmérséklet és szikrák esetén kigyulladhatnak és ez súlyos következményekkel jár a füstcsőre és a lakásra nézve.

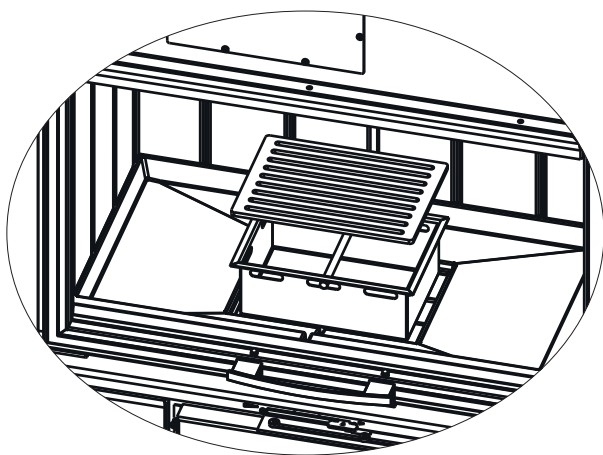
Ezért a tisztítást tanácsos évente legalább egyszer elvégezni. Ellenőrizze a helyi előírást.

A hamu eltávolítása (csak kikapcsolt és hideg kandalló esetén)

Vegye ki a hamurácsot és vegye ki a tálcát.

A hamut CSAK AKKOR TÁVOLÍTSA EL, AMIKOR MÁR HIDEG.

A hamut csak és kizárólag nem éghető anyagból készült edényekbe helyezze. Ne feledje, hogy a maradék parázs az utolsó égéstől számított akár 24 óra múlva is begyulladhat.



RENDELLENESSÉGEK ESETÉN**1) Ha a kályhából füst távozik, akkor ellenőrizze, hogy:**

A beszerelés megfelelő-e (füstcsatorna, füstcső, kémény, levegőbemenet).

A használt fa száraz-e.

az ajtó nem lett-e túl gyorsan kinyitva.

2) Ha az égés nem ellenőrzött, akkor ellenőrizze, hogy:

A kályhaajtó szigetelő tömítései épek-e.

A kályha ajtaja jól be van-e zárva.

3) Ha az üveg gyorsan koszos lesz, ellenőrizze, hogy:

A használt fa száraz-e.

Vegye figyelembe, hogy néhány óra működés után normális, hogy az üvegen egy vékony koromréteg keletkezik.

4) Amennyiben a füstcsőben tűz keletkezik vagy hirtelen el kell oltani a tüzet a kandallóban:

- ha biztonságosan elvégezhető, távolítsa el a hamut és parázst a kesztyűvel fogott fém szerszámokkal és edényekkel.
- tűz esetén kérje a hatóságok beavatkozását.

5) Szagok esetén ellenőrizze, hogy:

Első begyűjtésről van-e szó: ebben az esetben a festékszag normális.

Ha a hiba továbbra is fennáll, akkor lépjen kapcsolatba a viszonteladóval, vagy az országokban, ahol van ilyen, a Hivatalos Műszaki Szakszolgálatl. A garancia csak akkor érvényes, ha a termék bizonyítottan hibás.

MEGJEGYZÉSEK A HŐÁLLÓ TÁROLÓKHOZ

A belső hőálló tárolók ellenállnak a normális használatnak.

A tisztításukat a jó égés biztosítja.

A hőálló tárolók főbb hibái az alábbiakból származnak:

- véletlen ütdések
- nem ökológiai gyújtós használata
- a javasolt mennyiséget meghaladó tűzifa használata
- a javasoltaktól eltérő tüzelőanyag használata

Sem az Edilkamin, sem a viszonteladó nem vállal felelősséget a fent leírt károkért.

ÁRTALMATLANÍTÁS

A hasznosélettartam lejártá után a terméket az érvényben lévő előírásoknak megfelelően ártalmatlanítsa.



EDILKAMIN
TECNOLOGIA DEL FUOCO

www.edilkamin.com

kód: 941351-HU 04.18/D