

HASZNÁLATI UTASÍTÁS



SZABADON ÁLLÓ FATÜZELÉSES KÁLYHÁK / Használati és szerelési útmutató (HU)

Ez a kézikönyv, beleértve az összes fényképet, ábrát és védjegyet, szerzői jogi védelem alatt áll. Minden jog fenntartva. Sem ez a Kézikönyv, sem az abban szereplő anyagok nem sokszorosíthatók a szerző engedélye nélkül. A jelen dokumentumban szereplő információk előzetes értesítés nélkül változhatnak. A Gyártó fenntartja magának a jogot a jelen Kézikönyv javítására és módosítására anélkül, hogy erről tájékoztatási kötelezettséget vállalna.

Köszönjük a bizalmát, és hogy a mi fűtőberendezésünket választotta háza melegítésére. Kandallóinkat úgy gyártjuk, hogy szem előtt tartjuk az Ön biztonságát és kényelmét. Biztosak vagyunk abban, hogy elkötelezettségünk kandallók tervezése és gyártása iránt, az Ön elégedettsége is párosulni fog. Kérjük, hogy a telepítés megkezdése előtt figyelmesen olvassa el a jelen kézikönyv minden szakaszát. Kérjük, forduljon műszaki támogatási részlegünkhöz, ha bármilyen kérdése van.

Termékeink a szigorú szabványoknak megfelelően készülnek. Minden egyes készülékünket belső minőségellenőrzésnek vetjük alá, amelynek során szigorú biztonsági teszteken értékelik. A gyártás során felhasznált minőségi alapanyagok biztosítják, hogy a végső felhasználó egy működőképes és megbízható fűtőberendezést vesz kézhez. Ez a kézikönyv minden szükséges információt tartalmaz a tűztér helyes csatlakoztatásához, működtetéséhez és karbantartásához.

MEGJEGYZÉS!!!

Kérjük, győződjön meg arról, hogy a kandalló megfelelő módon működik: használjon megfelelő fát, és tisztítsa a kandallót rendszeresen, hogy sok csodálatos és meleg őszi és téli legyen a jutalma. A használati utasítás ezekre a témákra tér ki bővebben:

1. A tűzteret szakembernek kell üzembe helyezni, amelyről kivitelezői nyilatkozatot ad.
2. Legalább évente egyszer ellenőrizze a kémény füstelvezetőjét.
3. Használjon száraz, legfeljebb 20%-os nedvességtartalmú keményfát.
4. Minden fűtési szezon előtt ellenőrizze és ha szükséges cserélje ki a tömítéseket (az ajtóban és az ajtó alatt lévő fugák megerősítése üveg alatt)
5. Rendszeresen távolítsa el a hamut a kályhából.
6. Ne fűtse túl a tűzteret: a maximális terhelés nem haladhatja meg az égéstér térfogatának 1/3-át.

7. Tisztítsa az üveget az erre a célra szánt szerekkel, szem előtt tartva, hogy azokat ne közvetlenül a tűzhelyre vigye fel.

BEVEZETÉS

A KANDALLÓK VAGY SZABADON ÁLLÓ FATÜZELÉSŰ FŰTŐBERENDEZÉSEK TELEPÍTÉSÉNEK FELTÉTELEIRE ÉS SZABÁLYAIRA VONATKOZÓ KÖVETELMÉNYEK ORSZÁGONKÉNT ELTÉRHETNEK. AZ IDE VONATKOZÓ SZABVÁNYOKAT, VALAMINT A NEMZETI ÉS HELYI ELŐÍRÁSOKBAN FOGLALTAKAT BE KELL TARTANI!

A tűzveszély elkerülése érdekében a készüléket az érvényes szabványoknak megfelelően kell telepíteni és a jelen kézikönyvben említett műszaki gyakorlatnak megfelelően. A beszerelést szakembernek vagy képzett személynek kell elvégeznie. A készülék megfelel az EN 13240 szabványnak, és rendelkezik CE tanúsítvánnyal.

A készülék telepítési helyén érvényes jogszabályokat mindenkor be kell tartani. Először is, győződjön meg arról, hogy a kéménye megfelelő.

A készüléket a vonatkozó építési jogi előírásoknak megfelelően kell telepíteni. A tűztérnek gyúlékony anyagoktól biztonságos távolságban kell lennie. Szükség esetén védje a tűzteret körülvevő falakat és anyagokat. A készüléket merev, nem gyúlékony alapra kell helyezni; a kémény falainak légtömörnek kell lennie. Csatlakoztatás előtt meg kell tisztítani a koromtól és minden szennyeződéstől; a kémény és a tűztér közötti csatlakozásnak légmentesnek kell lennie, és nem gyúlékony anyagból kell készülnie, illetve oxidáció ellen védettnek kell lennie.

Ha a kémény nem biztosít megfelelő huzatot, fontolja meg új kémény építését, vagy a meglévő felújítását. Az is legalább annyira fontos, hogy a kéményben túl nagy huzat se keletkezzen, de ha igen, akkor szereljen be egy kéményhuzat -szabályzót.

A kémény füstelvezetőjének ellenőrzését a következők szerint kell elvégezni:

Kéményseprő mestert kell megbízni, és az átalakításokat csak engedéllyel rendelkező kéményseprő mester végezheti el, aki felelősséget vállal, hogy a hatályos nemzeti jogszabályokban előírt valamennyi követelmény teljesül az átalakítás után is.

ALKALMAZÁSOK

A szabadon álló kályhák, a szilárd tüzelőanyagú tűzhelyek csoportjába tartozó, kézi tüzelőanyag-töltéssel rendelkező kályhák, amelyek a füstgázokat az épületből kivezető kéménybe köthetők és zárható tűzhelyajtóval rendelkeznek.

Keményfa, nevezetesen gyertyán, tölgy, bükk, akác, szilfa, juhar vagy nyírfa égetésére tervezték, <20%-os nedvességtartalom mellett. Ezek további hóforrást biztosítanak a helyiségek számára, amelyekben elhelyezik őket.

MIELŐTT ELKEZDENÉNK!

A tűzveszély megelőzése érdekében a fűtőberendezést a helyes építési gyakorlat szabályainak és előírásainak, valamint a jelen Telepítés és üzemeltetés című műszaki útmutatóban foglaltaknak megfelelően kell telepíteni.

Kézikönyvben foglaltak szerint.

A kéményrendszer kialakítását képzett szakembernek kell elvégeznie. Az üzembe helyezés előtt jegyzőkönyvezett műszaki átvételt kell végezni, és csatolni kell a kéményseprő és a tűzvédelmi szakember értékelését.

ÁLTALÁNOS MEGJEGYZÉSEK

- a) A fűtőberendezés felszerelése előtt a kémény füstelvezetőjét szakértőnek kell értékelnie, és el kell fogadnia annak műszaki jellemzőit, valamint a szivárgásmentesség és az áramlási kapacitás műszaki működőképességét.
- b) A fűtőberendezés telepítését és üzembe helyezését egy telepítésre szakosodott vállalkozónak kell elvégeznie, amely megfelelő képesítéssel és tapasztalattal rendelkezik.
- c) A fűtőberendezést a lehető legközelebb kell elhelyezni a kémény füstelvezetőjéhez. A helyiségnek, ahová telepíteni fogják, működőképes szellőzőrendszerrel és a fűtőtest megfelelő működéséhez szükséges levegőmennyiséggel kell rendelkeznie.
- d) A kályha használatba vétele előtt távolítsa el a matricákat az üvegről.
- e) A fűtőberendezés műszaki adatai az itt meghatározott tüzelőanyagra vonatkoznak.
- f) A kémény füstcsöveit kellő időben (évente legalább kétszer) ellenőrizni kell.
- g) A hatályos jogszabályok értelmében a kályha nem lehet az egyetlen hőforrás, hanem csak kiegészítője a meglévő fűtési rendszernek. A szabályozás szerint szükséges az épületek fűtése a lakók hosszabb távolléte idején is.

A fűtőberendezés beszerelését a hatályos rendelkezések betartásával kell elvégezni, az építésügyi követelmények és az e tekintetben hatályos tűzvédelmi előírások figyelembevételével. A tervezési biztonságra, a tűzbiztonságra és a használati biztonságra vonatkozó különös rendelkezéseket az építésügyi jogszabályok tartalmazzák, az adott országban hatályos építésügyi előírások és szabályzatok tartalmazzák.

ÜZEMANYAG-VÁLASZTÁS

Ajánlott üzemanyag

- a gyártó keményfa hasábokat ajánl, mint például bükk, gyertyán, tölgy, éger, nyír, kőris stb., 25-30 cm hosszúságú és 30-50 cm körméretű tuskó vagy hasított rönk, valamint keményfa brikett.
- a készülékhez használt tüzelőfa nedvességtartalma nem haladhatja meg a 20%-ot, ami a kivágás után 2 évvel érlelt és fedett helyen tárolt fával érhetünk el.

Nem ajánlott üzemanyag

Kerülje a 20%-nál magasabb nedvességtartalmú hasított rönkök égetését, mivel ez megakadályozhatja, hogy a készülék elérje a megadott műszaki specifikációkat, és csökkentheti a hőtéljesítményt. A puhafa tuskó és a magas gyantatartalmú fa elégetése a készülékben nem ajánlott, mivel ezek erős füstöléssel járnak és a készülék, illetve a kémény gyakori tisztítását eredményezi.

KANDALLÓ-TŰZHELY ÖSSZESZERELÉSE ÉS TELEPÍTÉSE

A fűtőberendezés beszerelését olyan személynek kell elvégeznie, aki megfelelő képesítéssel rendelkezik az ilyen jellegű szerelési és telepítési munkák elvégzéséhez. Ez a biztonságos kandalló használat előfeltétele. A szerelőnek a garanciális igazolásban aláírásával kell igazolnia a helyes összeszerelés és beépítés elvégzését, amit pecsételésével és aláírásával igazol. Ennek a követelménynek a be nem tartása esetén a Vevő minden garanciális igénye érvényét veszti a fűtőberendezés gyártójával szemben.

ELŐKÉSZÍTÉS A TELEPÍTÉSHEZ

A fűtőtestet beépítésre kész állapotban szállítják. Vegye le a csomagolást és ellenőrizze a készüléket teljességét a jelen kezelési útmutató szerint. Meg kell győződnie arról is, hogy a következők megvannak-e:

- Az égéstér levegőellátásának szabályozása (hamutartó, tűzrács);
- Az elülső ajtó zárásának megfelelő működése (zsanérok, fogantyú);
- A füstcső és a füstcső tartósságának legalább 1 óra tűzállósági besorolással kell rendelkeznie;
- A fűtőberendezés csak a füstcsatorna-kéményseprési jegyzőkönyv elkészülte után helyezhető üzembe.

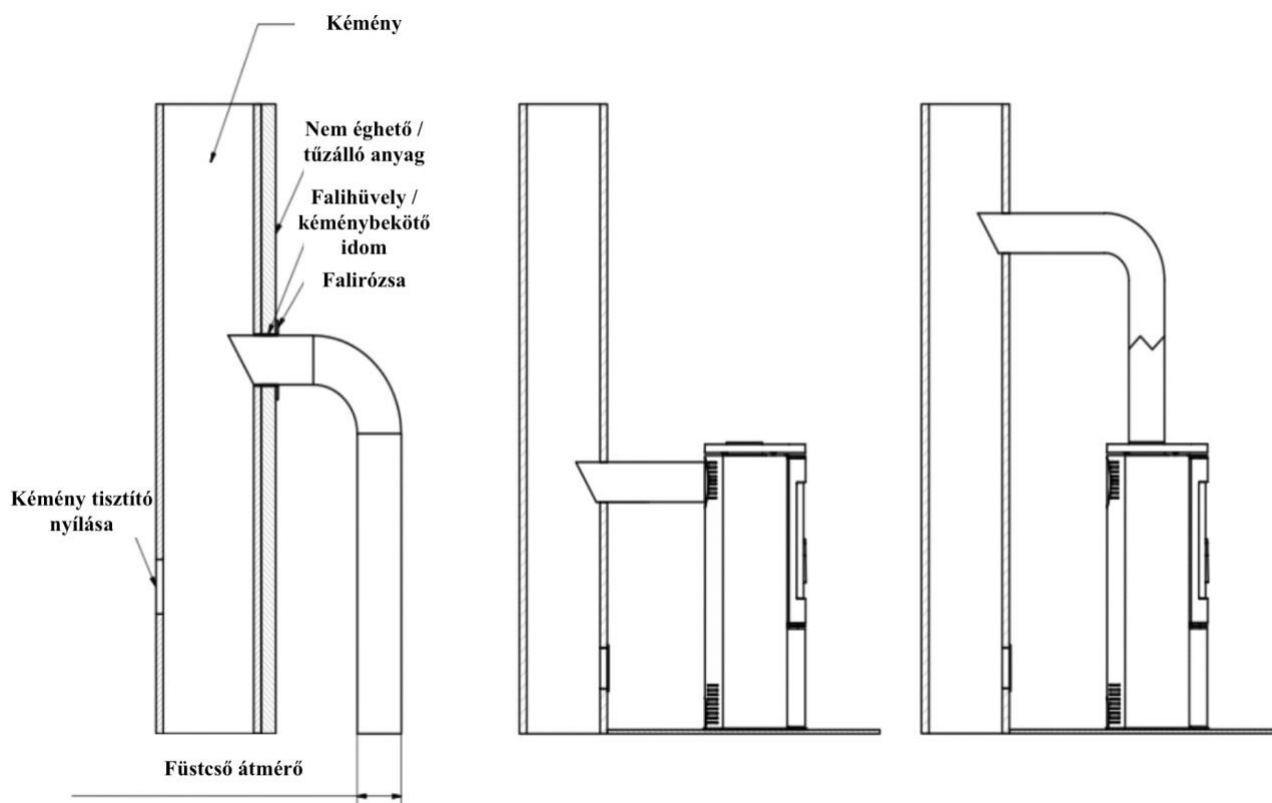
CSATLAKOZÁS A KÉMÉNYHEZ

A szabadon álló kályhát füstelvezetésre alkalmas kéményhez kell csatlakoztatni.

A minimális kéményhuzat a készülékek esetében az optimális: 12 ± 2 Pa

A kémény falainak légtömörnek kell lennie. Csatlakoztatás előtt tisztítsa meg a koromtól és egyéb szennyeződésektől. A kémény és a készülék közötti csatlakozásnak légmentesnek, nem gyúlékony anyagból készülnie és oxidáció ellen védettnek kell lennie. Ha a kémény rossz huzatot okoz, fontolja meg új csatornák beszerelését. Az is fontos, hogy a kémény ne okozzon túl nagy huzatot, de ha igen, akkor szereljen be egy kéményhuzat szabályzót. Alternatív megoldásként a huzatszabályozáshoz speciális kéményvégződések is felszerelhet. A kémény füstelvezetőjének ellenőrzésével kéményseprőmestert kell megbízni, és az esetleges átalakításokat csak erre felhatalmazott szerviz végezheti el, hogy minden követelménynek megfeleljen. A füstcsöveket a kéményhez, a vonatkozó szabványoknak megfelelően kell csatlakoztatni. A kéményhez való csatlakozás hossza nem haladhatja meg a teljes kémény 1/4-ét.

Példák a csatlakozásra



A KÁLYHÁVAL FELSZERELT HELYISÉG SZELLŐZÉSE

A kályha működéséhez belső levegőt használ (kivétel, ha zárt égésterű és külső levegőre van kötve), ezért szükséges annak a helyiségnek a megfelelő szellőztetése, ahol a kályha fel van szerelve. A helyiség szellőzőrendszerének ellátórácsait védeni kell az automatikus záródás ellen.

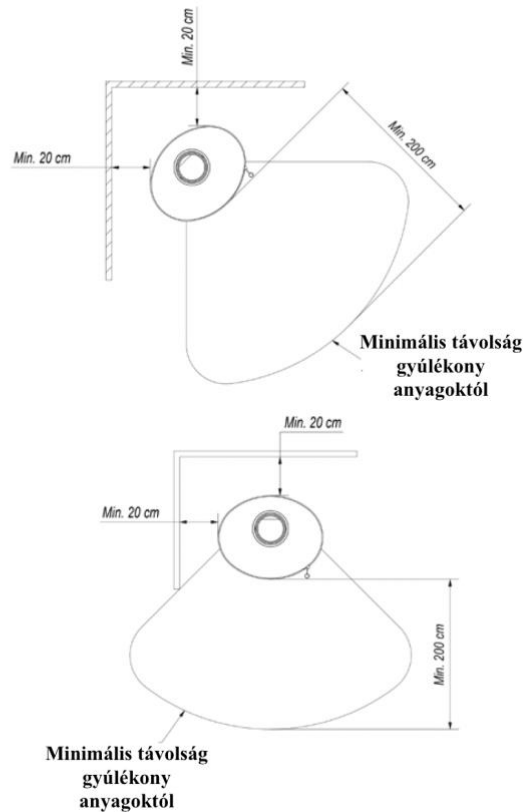
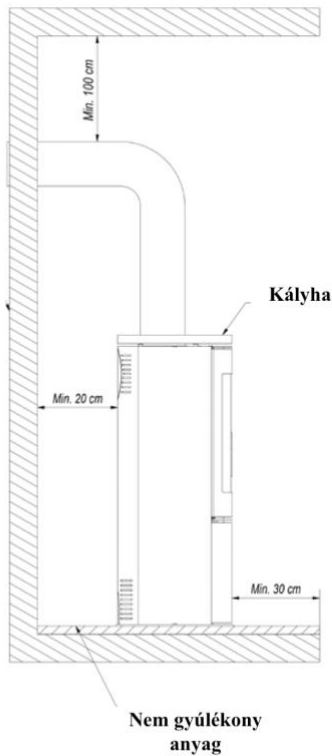
A TŰZHELY BIZTONSÁGOS TÁVOLSÁGBAN TÖRTÉNŐ ELHELYEZÉSE

A kályhát legalább 20-30 mm vastag, nem éghető padlóra kell helyezni, és a kályhaajtó előtti éghető padlót legalább 30 cm-es nem éghető anyaggal (pl. kerámia vagy üvegezett csempe, kő, üveg vagy acél alap) kell elválasztani. A kályhának a füstelvezető rendszer csatlakozó elemeivel együtt legalább 100 cm távolságra kell lennie az épület minden fedetlen, éghető szerkezeti elemétől, és legalább 20 cm távolságra a fedett szerkezeti elemektől. A kályha oldalainak és hátuljának a nem éghető anyagoktól való távolsága legalább 20 cm, a kályha ajtajától/üvegétől az éghető anyagoktól való távolsága pedig legalább 200 cm. Ne feledje, hogy minden kályhaüzemeltetés és karbantartási munka során a kályha acél alkatrészeinek hőmérséklete magas lehet, ezért a kályha üzemeltetéséhez hőálló kesztyűt viseljen. Tartsa be azokat a szabályokat, amelyek a kályha minden működéséhez és használatához biztosítják az alapvető biztonsági feltételeket.

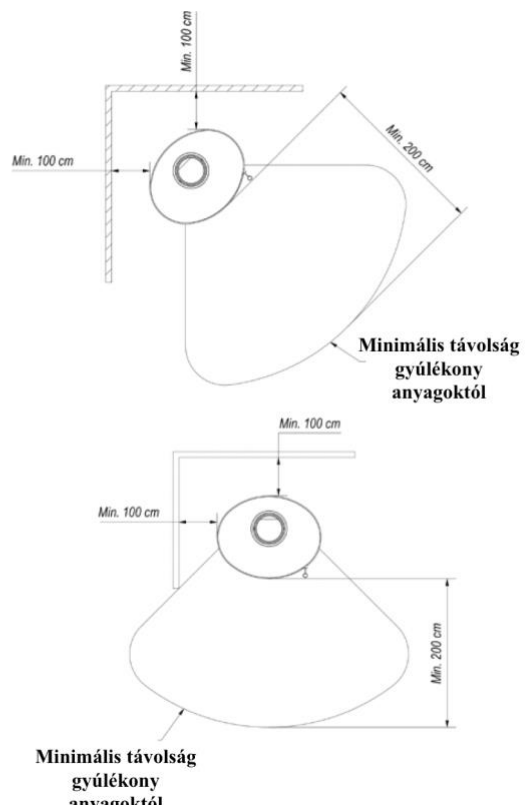
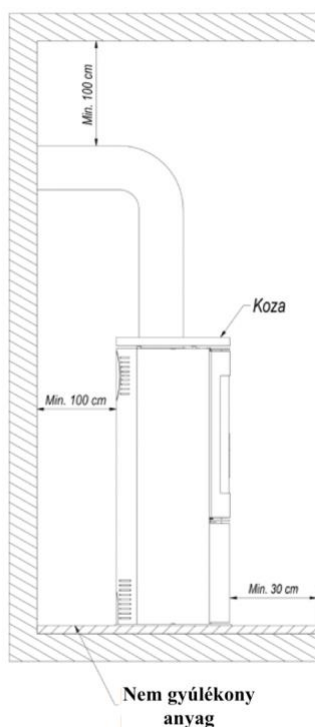
- Olvassa el a fűtőberendezés kezelési útmutatóját, és mindig tartsa be az abban foglalt utasításokat;

- Ne hagyjon hőérzékeny tárgyakat a kályha üvegének közelében, ne oltsa el a tüzet a kandallóban vízzel, ne működtesse a kályhát, ha annak üvege törött, ne engedjen gyúlékony tárgyakat a tűzhely közelébe a kályha mellé;
- Minden gyúlékony anyagból készült tárgyat legalább 1,5 m távolságra kell helyezni a tűzhelytől.
- Ne engedje gyermekeit a kályha közelébe
- Minden javítást szerelővel végeztessen el, és csak a gyártótól származó pótalkatrészeket használjon.
- Bármilyen szerkezeti, szerelési vagy üzemeltetési változtatás csak a forgalmazó cég írásos hozzájárulásával megengedett

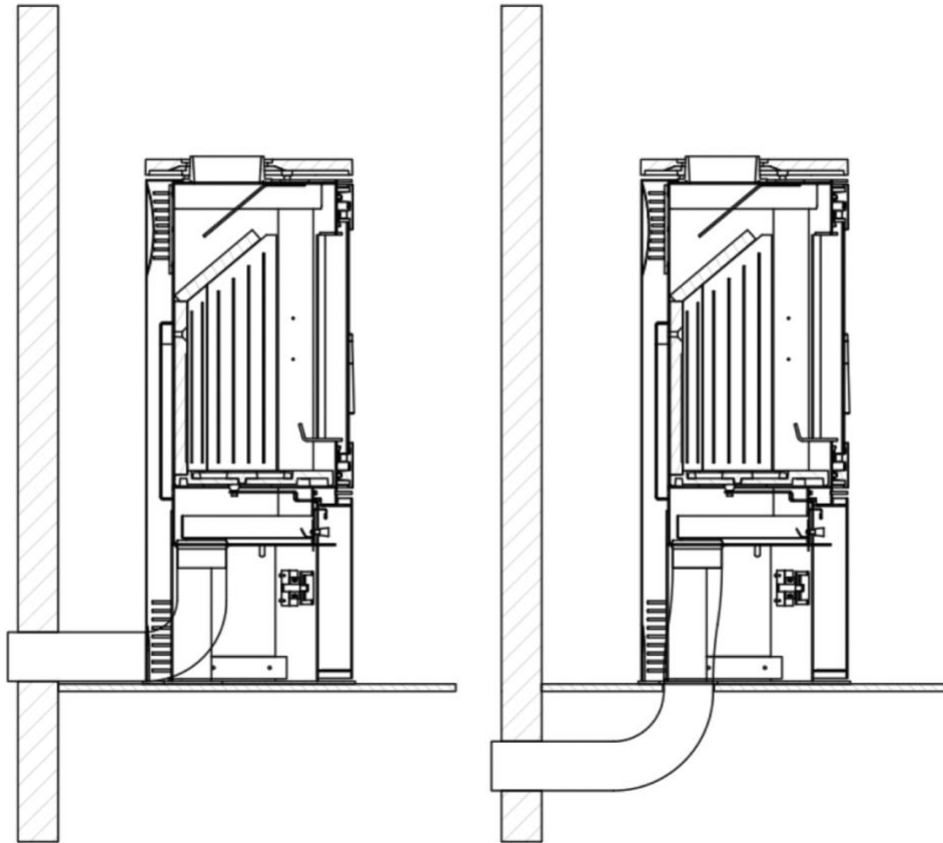
Távolságok a nem éghető anyagoktól:



Távolságok éghető anyagoktól:



Külső levegőellátás bekötési módok:



Az égéstérbe a levegőt a helyiségen belülről vagy kívülről lehet biztosítani. A kályhák egy része beépített külső légbeszívó nyílással van ellátva - csatlakozó átmérője: 125 mm/100 mm. A tüztér ajtaja alatt található egyetlen vezérlőberendezéssel történik a primer levegő szabályozása. A kályha három égőkamrás levegőellátó rendszerrel van felszerelve. A levegő az égéstérbe a tüzrács alatti térben (légkamrában) kerül átirányításra, amelyen az égés zajlik. A primer levegő az égéstér padlóján lévő tüzrács alatt található tűzteret látja el. A másodlagos levegő ellátása egy speciális vezetéken keresztül érkezik (a kályha hátsó falán található), az égéstérbe vezető nyílások rendszere mentén. A másodlagos égés a füstben lévő részecskék kiégetését segíti elő. A kályha ajtó feletti légfüggönyrendszerrel is fel van szerelve. A levegő egy forgó szárnyon keresztül irányul, és "végigsöpri" az üveget, elválasztva tőle a lángokat és a füstöt, ami nagymértékben csökkenti a rajta lerakódó korom mennyiségét. Így oxigénhez jut az égéstér felső része, amelyben a faégetés során keletkező gázok kiégnek, ami csökkenti a CO-kibocsátást a levegőbe.

Egyes modellek a beépített vezérlőberendezéstől függetlenül a levegőellátásba beépített kiegészítő pillangószeleppel rendelkeznek.

SZABADON ÁLLÓ KANDALLÓ/KÁLYHA BEÜZEMELÉSE

Az úgynevezett felülről lefelé történő begyújtás az egyetlen helyes és ajánlott módja a kandallók indításának és szabadon álló kályhák esetében.

LÉPÉSRŐL-LÉPÉSRE TÖRTÉNŐ ELJÁRÁS

1. SZÜKSÉGES ANYAGOK

- Néhány nagyobb fatuskó (hasított; max. nedvességtartalom 20%; kb. 10-13 cm) - egy maréknyi gyújtós (átmérő kb. 2-5 cm; max. nedvességtartalom 20%).
- Választott gyújtó segítő
- Gyufa / öngyújtó

2. TŰZHELY ELŐKÉSZÍTÉS

- Nyissa ki a kandalló összes levegőellátását szabályozó karját.
- A nagyobb tuskókat váltakozó irányban halmozza a kandalló aljára.
- A vastag tuskók tetejére tegyen egy réteg kisebb darabokat gyújtósnak (legfeljebb 3 rétegben). Rendezze el a fahasábokat úgy, hogy legyen közöttük némi hely, hogy a levegő szabadon áramolhasson.
- Helyezze a begyújtósokat a legfelső réteg alá.



Begyújtás

Gyújtson tüzet, és zárja be a kandalló ajtaját. Attól függően, hogy milyen hosszú a kémény és milyen erős a huzat, a begyújtás néhány perctől több mint egy 10 percig is eltarthat. Ha a kémény huzat nem elegendő, engedjen be egy kis levegőt a kandalló ajtajának enyhe kinyitásával. Jó ötlet lehet egy ablakot

is kinyitni. a kandalló helyiségében, hogy nagyobb mennyiségű levegőt juttasson a készülékbe. (csak a beépített külső légszívóval nem rendelkező készülékek esetében)

A kandallóbetétet úgy tervezték, hogy legfeljebb 20%-os páratartalmú fát égessen. Szén, koks, szénalapú termékek, műanyag, szemét, rongyok és egyéb gyúlékony anyagok használata nem megengedett. A fa brikett égetése időszakosan megengedett, de kis mennyiségben.

Az alábbiakban gyakorlati útmutatót adunk a tüzelőanyagként felhasznált fa értékeléséhez. A 18-20%-os nedvességtartalmú fának 18-24 hónapig szállítanak vagy kemencében szárítottatnak kell lennie. Ahogy a fa nedvességtartalma csökken, úgy nő a nettó fűtőértéke, ami akár 30%-os pénzügyi megtakarítást is eredményez a készülék működtetéséhez szükséges fa össztömegének egy fűtési idény alatt. Ha az égetéshez használt fa túl magas páratartalmú, akkor a füstcsőben vagy az égéstérben a párolgáshoz és a kondenzációhoz szükséges túl sok energia fogyhat, ami befolyásolja a helyiség fűtési folyamatát. A másik negatív folyamat, amely a magas páratartalmú fa használatakor bekövetkezik, a kátrány lerakódása, amely károsítja a kéményt, és szélsőséges esetben gyulladáshoz és kéménytűzhez vezethet.

Ezért ajánlott olyan keményfát használni, mint a tölgy, a bükk, a gyertyán vagy a nyír. A tűlevelű fákra alacsonyabb fűtőértékek jellemzőek, és a fájuk elégetése erős koromlerakódást eredményez az üvegen.

Annak érdekében, hogy a füstgázok a fűtőberendezés működése közben ne tudjanak kiszökni, az ajtót mindig zárva kell tartani, kivéve a begyújtás, a tüzelőanyag betöltése és a hamu eltávolítása idején. A tűz meggyújtásakor a maximális levegőellátást kell biztosítani. Az elsődleges levegőellátás szabályozóját teljesen ki kell nyitni. Az ajtó enyhe nyitása megengedett a tűz meggyújtásáig. Ne hagyja el a helyszínt a tűz meggyújtása közben, ha az ajtó nyitva van.

Ne használjon gyúlékony folyadékot, zsírt vagy más nem megfelelő anyagot gyújtási segédanyagként. Miután a kályha meggyulladt és normál üzemmódban van, az égési paraméterek az ajtó alatt elhelyezett elsődleges levegőellátás-szabályozóval szabályozhatók. Ha az elsődleges levegőszabályozót teljesen nyitott állásba állítják, akkor a legnagyobb mennyiségű levegő kerül a kályhába. a tűzhely alatti égéstérbe, aminek köszönhetően intenzív tüzelőanyag-égés következik be. A névleges értékek a kályha névleges értékeit 50%-ban nyitott elsődleges levegőszabályozóval érjük el.

OLTÁS

A tűz eloltásához zárja el teljesen az elsődleges levegőellátást, ami azt eredményezi, hogy a tüzelőanyag magától kiég. Ha gyors lángoltásra van szükség, fedje le a tűzteret száraz homokkal vagy hamuval.

FIGYELEM!!! A kályhát vízzel nem szabad oltani, mivel ez a kályha alkatrészeit károsodásnak teszi ki.

SZABADONÁLLÓ KÁLYHA KARBANTARTÁSA

Kályha karbantartása

A kályha és a füstcsövek karbantartási tevékenysége az alábbi irányelvek betartásának biztosításából áll. A rendszeres vagy ütemezett kályhakarbantartási tevékenységek közé tartozik a hamu eltávolítása, az elülső üveg tisztítása, az égéstér tisztítása és a kémény tisztítása.

KÉMÉNY KARBANTARTÁSA

A jól tisztított és karbantartott kémény biztosítja a kályha helyes és biztonságos működésének alapját. A felhasználónak a kéményt az érvényes előírásoknak megfelelően kell tisztítani. A tisztítás és a karbantartás gyakorisága a kémény szigetelésétől és a felhasznált fafajtától függ. A 20% feletti nedvességtartalmú, érleletlen fa vagy puhafa használata a kéménytűz veszélyét hordozza magában, amely a vastag gyúlékony koromréteggel kapcsolatos, amelyet rendszeresen el kell távolítani. A kéménybélésen belüli koromréteg eltávolításának elmulasztása tömítési károkat okoz, és hozzájárul a korrózió kialakulásához is. Következésképpen a kályha és a hozzá tartozó alkatrészek rendszeres ellenőrzése és karbantartása szükséges.

TŰZHELYTISZTÍTÁS

Minden fűtési szezon előtt és után a tűzhelyet gondosan meg kell tisztítani és ellenőrizni kell, mivel a hamu hosszabb ideig a hamutartóban hagyása annak kémiai korrózióját okozza. Az üzemeltetés során a tűztér-égéstér rendszeres tisztítását el kell végezni (hogyan gyakran kell ezt megtenni, az a felhasznált fa fajtájától és nedvességtartalmától függ). A kandalló alkatrészeinek tisztításához használjon piskavasat, kaparót, kefét, hamuporszívót.

ÜVEGTISZTÍTÁS

Az üveg magas hőmérsékletre hevül, ezért csak akkor tisztítsa meg, amikor a kandalló már lehűlt. Kizárólag erre a célra kifejlesztett, engedélyezett szerekkel tisztítsa meg (ne használja a tűztérrészek tisztítására). Ne használjon semmilyen csiszolószert erre a célra, mivel ez a felület megkarcolódását okozhatja.

AJTÓ

Az ajtópántok és a zárszerkezet súrlódó felületeit időről időre grafitzsírral kell kezelni. Minden fűtési szezon előtt az egész kályhát ellenőrizni és tisztítani kell. Különös gondot fordítson a tömítés épségének ellenőrzésére, és szükség esetén cserélje ki.

HAMUELTÁVOLÍTÁS

A hamut a kályha minden begyújtása előtt el kell távolítani. A hamu eltávolításához egyszerűen ürítse ki a hamutartályt, amely a tűztérrács alatt található. A rendszeres tűzhelyhamu eltávolítás megakadályozza a hamu kiömlését. Ne engedje, hogy a hamu átfolyjon a gáton. A hamut akkor távolítsa el a kályhából, amikor az kihűlt.

A CSEMPÉKKEL ELLÁTOTT MODELLEK ESETÉBEN

Csempe - a gyártási folyamatnak köszönhetően a csempe minden egyes gyártási tétele egyedi tulajdonságokkal rendelkezik. Ez azt eredményezheti, hogy felületükön kisebb színváltozások, árnyékolások vagy repedések láthatók. Ezek a jellemzők nem hibák, és nem befolyásolják a termék működését. Nem képezhetik alapját semmilyen reklamációnak sem. A csempeszelvények felületét a tárolás, szállítás és beépítés során védeni kell a mechanikai sérülésektől.

CSEMPE KARBANTARTÁSA

A csempék tisztításához használjon száraz pamutkendőt vagy papírtörölt. Ne permetezzen tisztítószereket a csempék felületére, és ne használjon nedves ruhákat (különösen a meleg tűzhelyen). A nedvesség miatt a kerámiafelületen lévő apró repedések jobban láthatóvá válhatnak, különösen az élénk színek esetében, és a fugázóhabarcs törését is okozhatja. Az éles eszközök és csiszolóanyagok használata, amelyek karcolásokat hagyhatnak a csempfelületen, valamint a maró hatású anyagok használata tilos.

Vigyázat! Bármilyen karbantartási munkát kizárólag akkor szabad elvégezni, ha a készülék lehűlt állapotban van.

PÓTALKATRÉSZEK

Ha szükségesnek találja néhány alkatrész cseréjét, forduljon a szállítóhoz vagy cégünk bármelyik képviselőjéhez. A pótalkatrész megrendeléséhez adja meg a garancialevél hátoldalán található értéktáblán szereplő adatokat, amelyet a garancia megszűnése után is meg kell őrizni. Ha rendelkezik ezekkel az információkkal és a gyári dokumentációkkal, a beszállító képes lesz szállítani az összes pótalkatrészeket rövid időn belül.

A KÉSZÜLÉK MŰKÖDÉSE SORÁN FELLÉPŐ ESETLEGES SZABÁLYTALANSÁGOK

A készülék működése során előfordulhatnak olyan szabálytalanságok, amelyek arra utalnak, hogy a készülék nem megfelelően működik. Ennek oka lehet a készülék helytelen beszerelése - az érvényes építési előírások vagy a jelen kézikönyvben található utasítások be nem tartása -, vagy pedig rajtunk kívül álló okok, pl. a természeti környezet. A következő szakasz a készülék helytelen működésének leggyakoribb okait és az ilyen esetek orvoslásának módját mutatja be.

a) Visszafüstölés nyitott ajtó esetén:

- az ajtó túl hirtelen van kinyitva (lassan nyissa ki az ajtót); csúsztassa a primer levegőcsappantyút a zárt állás felé.
- ha kéményhúzás-szabályozásként elzáróselepes füstcső van felszerelve, minden ajtónyitáskor helyezze nyitott állapotba.
- Nem megfelelő a helyiség levegőellátása, amelyben a készüléket elhelyezték (gondoskodjon a helyiség megfelelő szellőztetéséről, vagy az égéster levegőellátásáról a Kézikönyv utasításai szerint)
- Időjárási körülmények: alacsony légnyomás, köd és csapadék, hirtelen hőmérsékletváltozás;
- elégtelen kéményhuzat (a kémény füstelvezetőjét ellenőriztesse egy kéményseprővel).

b) Túl alacsony lángmagasság, vagy a tűz kialszik:

- Túl kevés tüzelőanyag van a kandallóban (töltse meg a kandallót a Kézikönyv szerint);
- az égetéshez használt fa túl magas páratartalma (legfeljebb 20%-os páratartalmú fát használjon); a nyert energia nagy része a víz elpárolgása során elvész;
- elégtelen kéményhuzat (a kémény kéményseprővel ellenőriztesse a kéményt).

c) Kis hőérzet az égéstérben történő megfelelő égés ellenére:

- alacsony fűtőértékű puhafa (használgjon a Kézikönyvben szereplő irányelveknek megfelelő fát);
- az égetéshez használt fa túl magas páratartalma (legfeljebb 20%-os páratartalmú fát használjon);
- túlságosan darabos fa, túl vastag fatuskók:

d) Túlzott üveg- és szennyeződéshalmozódás:

- alacsony intenzitású égetés (nagyon alacsony lánggal történő égetés esetén csak száraz fa tüzelőanyagot használjon);
- a nagy gyantatartalmú puhafa tüzelőanyagként való használata (száraz keményfa tüzelőanyagot használjon a tűztér-üzemeltetési kézikönyvvel).

e) A működést befolyásolhatják az időjárási viszonyok (levegő páratartalma, köd, szél, légnyomás), és néha a környező magas épületek. Ha a probléma továbbra is fennáll, kérjen egy kéményseprő céget, hogy végezzen vizsgálatot és állítson ki jelentést, amely megerősíti a következőket a zavarok okát, és tanácsot adjon a probléma legjobb megoldására.

FIGYELEM! A lassú égés következtében túlzott mennyiségű szerves égéstermék keletkezik (korom és vízgőz), amely a füstcsatornában gyúlékony kreozotot képez. Ez heves égéshez vezet a kémény füstcsövében (nagy láng és magas hőmérséklet), amit kéménytűznek nevezünk.

Ha ilyen jelenség fordul elő, tegye a következőket

- Zárja el a légbeszívó nyílást;
- Győződjön meg arról, hogy az ajtó megfelelően zárva van;
- Hívja a helyi tűzoltóságot.

A gyártó KRATKI.PL minden felelősséget kizár a készülék és a felhasználó által a többi rendszeren végzett változtatásokból eredő károkért. A KRATKI.PL a termékei folyamatos fejlesztésére törekedve fenntartja a jogot, hogy a készülékein változtatásokat eszközöljön anélkül, hogy arról külön értesítést küldene.

A KOZA AB SOROZAT

A KOZA AB szabadon álló sorozatot az Ön kényelmét és élvezetét szem előtt tartva terveztük, a legmagasabb biztonsági és minőségi előírásoknak megfelelően, valamint az egyedi stílus és megjelenés ötvözésével.

A KÉSZÜLÉK LEÍRÁSA ÉS KIALAKÍTÁSA

Az acél héj a fűtőberendezés fő része, amely az égésteret tartalmazza. Az égéstér elülső fala egy homogén hőálló üveggel és zárral ellátott acél ajtóból áll.

Az ajtók keretbe vannak foglalva. Az égéstér Termotec-lemezekkel van kibélelve. A tüztér alja egy kéthéjú padlóból áll, amely egyben a légbeszívó kamrát is képezi. A légbeszívás egy külső légbeszívó csatlakozóval történik, amelynek átmérője 125 mm, és amely egy vezérlőberendezéssel van felszerelve. Az égéstermék- kamra levegőellátása szintén a hátsó falban található lyukakon keresztül történik - ez egy füstgáz-égető rendszer. Az aljzaton egy öntöttvas tűzrostély található, amelyen a tüzelőanyag elégetése történik. A tüztérrácsot felfelé néző lamellákkal kell elhelyezni.

Égési hulladék: a hamu és a maradék tüzelőanyag a tüzrács alatt elhelyezett cserélhető hamutartóban gyűlik össze.

Az égéstér felett egy terelőlap található. Ez természetes konvekciós csatornát biztosít a füstgáz számára, és áramlást a hőcsere fokozása érdekében.

A levegő szabályozása egy karral történik. Nyissa meg az elsődleges levegőellátást a vezérlőkarnak a balra történő elmozdításával és zárja be a légbevezetést a karnak a jobb szélső helyzetbe történő mozgatásával.

A tüztér működése során a füstgázok felemelkednek az égéstér falain, majd az alsó és felső terelőlemezek alatt haladnak felfelé a füstcsőbe, hogy a kéménybe jussanak a füstcsatornán keresztül.

A légcsappantyú az épületen kívüli légbeszívócsatornába van beépítve, és ez szabályozza a beáramló levegő mennyiségét, a kandalló által beszívott levegő mennyiségét az optimális égési folyamat biztosítása érdekében.

Az AB egyik modellje, egy kioldókarral működtetett forgó lábbal van felszerelve, amely, meghúzásakor a lábon és a kályha alatt elhelyezett csapágyaknak köszönhetően a kályhatest elfordulását teszi lehetővé.

A KOZA K5

A KOZA K5 szabadon álló kályhát az Ön kényelmét és élvezetét szem előtt tartva terveztük, a legmagasabb biztonsági és minőségi előírásoknak megfelelően.

A KÉSZÜLÉK LEÍRÁSA ÉS KIALAKÍTÁSA

Az acél héj a fűtőberendezés fő része, amely az égésteret tartalmazza. Az égéstér elülső fala egy homogén hőálló üveggel és zárral ellátott acél ajtóból áll.

Az ajtók keretbe vannak foglalva. Az égéstér Termotec-lemezekkel van kibélelve. A tüztér alja egy kéthéjú padlóból áll, amely egyben a légbeszívó kamrát is képezi. Az égéstér levegőellátás szintén a hátsó falban található lyukakat - füstgázégető rendszert - foglalja magában.

Az aljzat egy öntöttvas tűzrostélyt tartalmaz, amelyen a tüzelőanyag elégetése történik. A tűztérrácsot úgy kell elhelyezni, hogy a lamellák felfelé nézzenek. Az elégetett hulladék: a hamu és a maradék tüzelőanyag a tűz alatt elhelyezett cserélhető hamutartóban gyűlik össze, ami a rostély alatt található. Az égéstér fölött vermikulit terelőlemez található. A terelőlapok természetes konvekciót biztosítanak a füstgázáramlásnak a hőcsere fokozása érdekében.

A levegő szabályozása egy karral történik. Nyissa ki a primer levegőellátást a vezérlőkar Ön felé történő húzásával, és zárja be a légbevezetést a kar Ön előtt lévő részével.

A tűztér működése során a füstgázok felemelkednek az égéstér falain, majd az alsó és felső terelőlemezek alatt haladnak felfelé a füstcsőbe, hogy a kéménybe jussanak a füstcsatornán keresztül.

A KOZA ORBIT

A KOZA ORBIT szabadon álló fűtőtestet az Ön kényelmét és élvezetét szem előtt tartva, a legmagasabb biztonsági és minőségi előírásoknak megfelelően tervezték, valamint az egyedi stílust és megjelenést ötvözik.

A KÉSZÜLÉK LEÍRÁSA ÉS TERVEZÉSE

Az acél héj a fűtőberendezés fő része, amely az égésteret tartalmazza. Az égéstér elülső fala egy homogén hőálló üveggel és zárral ellátott acél ajtóból áll.

Az ajtók keretbe vannak foglalva. Az égéstér Termotec-lemezekkel van kibélelve. A tűztér alja egy kéthéjú padlóból áll, amely egyben a légbeszívó kamrát is képezi. Az égéstér levegőellátás szintén a hátsó falban található lyukakat - füstgázégető rendszert - foglalja magában.

Az aljzat egy öntöttvas tűzrostélyt tartalmaz, amelyen a tüzelőanyag elégetése történik. A tűztérrácsot úgy kell elhelyezni, hogy a lamellák felfelé nézzenek. Az elégetett hulladék: a hamu és a maradék tüzelőanyag a tűz alatt elhelyezett cserélhető hamutartóban gyűlik össze, ami a rostély alatt található. Az égéstér fölött vermikulit terelőlemez található. A terelőlapok természetes konvekciót biztosítanak a füstgázáramlásnak a hőcsere fokozása érdekében.

Állítsa be az égéstérbe jutó levegő mennyiségét a tűzhely lábára szerelt kar elfordításával a készülék jobb oldalán.

Nyissa ki az elsődleges levegőellátást a kart az óramutató járásával ellentétes irányba forgatva és zárja el a levegőbemenetet a kar óramutató járásával megegyező irányba forgatásával.

A JUNO SOROZAT

A JUNO szabadon álló sorozatot az Ön kényelmét és élvezetét szem előtt tartva terveztük, a legmagasabb biztonsági és minőségi előírásoknak megfelelően, valamint az egyedi stílus és megjelenés ötvözésével.

A KÉSZÜLÉK LEÍRÁSA ÉS KIALAKÍTÁSA

Az acél héj a fűtőberendezés fő része, amely az égésteret tartalmazza. Az égéstér elülső fala egy homogén hőálló üveggel és zárral ellátott acél ajtóból áll.

Az ajtók keretbe vannak foglalva. Az égéstér Termotec-lemezekkel van kibélelve. A két oldala edzett üveg, mely választható fekete és fehér színben. A tüztér alja egy kéthéjú padlóból áll, amely egyben a légbeszívó kamrát is képezi. A légbeszívás egy külső légbeszívó csatlakozóval történik, amelynek átmérője 125 mm, és amely egy vezérlőberendezéssel van felszerelve. Az aljzaton egy öntöttvas tűzrostély található, amelyen a tüzelőanyag elégetése történik. A tüztérrácsot úgy kell elhelyezni, hogy felfelé néző lamellákkal kell elhelyezni.

Égési hulladék: a hamu és a maradék tüzelőanyag a tüzrács alatt elhelyezett cserélhető hamutartóban gyűlik össze.

Az égéstér felett egy terelőlap található. Ez természetes konvekciós csatornát biztosít a füstgáz számára. áramlást a hőcsere fokozása érdekében.

A levegő szabályozása egy karral történik. Nyissa meg az elsődleges levegőellátást a vezérlőkarnak a balra történő elmozdításával és zárja be a légbevezetést a karnak a jobb szélső helyzetbe történő mozgatásával.

A tüztér működése során a füstgázok felemelkednek az égéstér falain, majd az alsó és felső terelőlemezek alatt haladnak felfelé a füstcsőbe, hogy a kéménybe jussanak a füstcsatornán keresztül.

A légcsappantyú az épületen kívüli légbeszívócsatornába van beépítve, és ez szabályozza a beáramló levegő mennyiségét, a kandalló által beszívott levegő mennyiségét az optimális égési folyamat biztosítása érdekében.

A THOR SOROZAT

A THOR szabadon álló helyiségfűtő sorozatot az Ön kényelmét és élvezetét szem előtt tartva terveztük. A legmagasabb biztonsági és minőségi előírásoknak megfelelően, valamint az egyedülálló megjelenéssel.

A KÉSZÜLÉK LEÍRÁSA ÉS KIALAKÍTÁSA

Az acél héj a fűtőberendezés fő része, amely az égésteret tartalmazza. Az égéstér elülső fala egy homogén hőálló üveggel és zárral ellátott acél ajtóból áll.

Az ajtók keretbe vannak foglalva. Az égéstér Termotec-lemezekkel van kibélelve. A két oldala edzett üveg, mely választható fekete és fehér színben. A tüztér alja egy kéthéjú padlóból áll, amely egyben a légbeszívó kamrát is képezi. A légbeszívás egy külső légbeszívó csatlakozóval történik, amelynek átmérője 125 mm, és amely egy vezérlőberendezéssel van felszerelve. Az aljzaton egy öntöttvas tűzrostély található, amelyen a tüzelőanyag elégetése történik. A tüztérrácsot úgy kell elhelyezni, hogy felfelé néző lamellákkal kell elhelyezni.

Az elégetett hulladék: a hamu és a maradék tüzelőanyag a tűz alatt elhelyezett cserélhető hamutartóban gyűlik össze. rostély alatt található.

Az égéstér felett egy vermikulit terelőlap és egy acél terelőlap található. A terelőlapok biztosítják a természetes konvekciós csatornát biztosítanak a füstgázáramlásnak a hőcsere fokozása érdekében.

A levegő szabályozása az ajtó mögötti alsó részén elhelyezett karral történik. Nyissa ki az elsődleges levegőellátást a vezérlőkarnak a bal szélső állásba történő elmozdításával, és zárja be a légbeszívást a vezérlőkarnak a kart a jobb szélső helyzetbe.

A légszappantyú az épületen kívüli légbeszívócsatornába van beépítve, és ez szabályozza a levegő mennyiségét az optimális égési folyamat biztosítása érdekében.

FALCON SOROZAT

A FALCON szabadon álló helyiségfűtő sorozatot az Ön kényelmét és élvezetét szem előtt tartva terveztük. A legmagasabb biztonsági és minőségi előírásoknak megfelelően, valamint az egyedülálló megjelenéssel.

A KÉSZÜLÉK LEÍRÁSA ÉS KIALAKÍTÁSA

Az acél héj a fűtőberendezés fő része, amely az égésteret tartalmazza. Az égéster elülső fala egy homogén hőálló üveggel és zárral ellátott acél ajtóból áll.

Az ajtók keretbe vannak foglalva. Az égéster Termotec-lemezekkel van kibélelve. A tüztér alja egy kéthéjú padlóból áll, amely egyben a légbeszívó kamrát is képezi. A légbeszívás egy külső légbeszívó csatlakozóval történik, amelynek átmérője 125 mm, és amely egy vezérlőberendezéssel van felszerelve. Az égéstermék- kamra levegőellátása szintén a hátsó falban található lyukakon keresztül történik - ez egy füstgáz-égető rendszer. Az aljzaton egy öntöttvas tüzrostély található, amelyen a tüzelőanyag elégetése történik. A tüztérácsot úgy kell elhelyezni, hogy felfelé néző lamellákkal kell elhelyezni.

Égési hulladék: a hamu és a maradék tüzelőanyag a tüzrács alatt elhelyezett cserélhető hamutartóban gyűlik össze.

Az égéster felett egy terelőlap található. Ez természetes konvekciós csatornát biztosít a füstgáz számára. áramlást a hőcsere fokozása érdekében.

A levegő szabályozása egy karral történik. Nyissa meg az elsődleges levegőellátást a vezérlőkarnak a balra történő elmozdításával és zárja be a légbevezetést a karnak a jobb szélső helyzetbe történő mozgatásával.

A tüztér működése során a füstgázok felemelkednek az égéster falain, majd az alsó és felső terelőlemezek alatt haladnak felfelé a füstcsőbe, hogy a kéménybe jussanak a füstcsatornán keresztül.

A légszappantyú az épületen kívüli légbeszívócsatornába van beépítve, és ez szabályozza a beáramló levegő mennyiségét, a kandalló által beszívott levegő mennyiségét az optimális égési folyamat biztosítása érdekében.

AZ ANTARES KÁLYHA

Az ANTARES szabadon álló helyiségfűtő sorozatot az Ön kényelmét és élvezetét szem előtt tartva terveztük. A legmagasabb biztonsági és minőségi előírásoknak megfelelően, valamint az egyedülálló megjelenéssel.

A KÉSZÜLÉK LEÍRÁSA ÉS KIALAKÍTÁSA

Az acél héj a fűtőberendezés fő része, amely az égésteret tartalmazza. Az égéstér elülső fala egy homogén hőálló üveggel és zárral ellátott acél ajtóból áll.

Az ajtók keretbe vannak foglalva. Az égéstér Termotec-lemezekkel van kibélelve. A tüztér alja egy kéthéjú padlóból áll, amely egyben a légbeszívó kamrát is képezi. A légbeszívás egy külső légbeszívó csatlakozóval történik, amelynek átmérője 125 mm, és amely egy vezérlőberendezéssel van felszerelve. Az égéstermék- kamra levegőellátása szintén a hátsó falban található lyukakon keresztül történik - ez egy füstgáz-égető rendszer. Az aljzaton egy öntöttvas tűzrostély található, amelyen a tüzelőanyag elégetése történik. A tüztérácsot úgy kell elhelyezni, hogy felfelé néző lamellákkal kell elhelyezni.

Égési hulladék: a hamu és a maradék tüzelőanyag a tűzrács alatt elhelyezett cserélhető hamutartóban gyűlik össze.

Az égéstér felett egy terelőlap található. Ez természetes konvekciós csatornát biztosít a füstgáz számára. áramlást a hőcsere fokozása érdekében.

A levegő szabályozása egy karral történik. Nyissa meg az elsődleges levegőellátást a vezérlőkarnak a balra történő elmozdításával és zárja be a légbevezetést a karnak a jobb szélső helyzetbe történő mozgatásával.

A tüztér működése során a füstgázok felemelkednek az égéstér falain, majd az alsó és felső terelőlemezek alatt haladnak felfelé a füstcsőbe, hogy a kéménybe jussanak a füstcsatornán keresztül.

A légcsappantyú az épületen kívüli légbeszívócsatornába van beépítve, és ez szabályozza a beáramló levegő mennyiségét, a kandalló által beszívott levegő mennyiségét az optimális égési folyamat biztosítása érdekében.

JÓTÁLLÁSI FELTÉTELEK

A garancia hatálya: A gyártó garantálja a készülék hatékony működését a műszaki előírásoknak és üzemeltetési feltételeknek megfelelően, amelyeket a jelen garancia tartalmaz. A kályha használata, a csatlakoztatás módja a telepítéshez és az üzemeltetési feltételeknek meg kell felelniük a jelen utasításoknak.

Telepítés a készüléket megfelelő jogosultsággal rendelkező szakembernek kell elvégeznie.

A garancia a készülék szerkezetére vonatkozik, a készüléktől számított 5 éves időtartamra.

A garanciális igények a készülék vásárlásának időpontjától kezdődően keletkeznek. A garancia a termékre vonatkozó jótállási időszak utolsó napján jár le.

A garancia nem terjed ki:

- A mozgó alkatrészek (pl.: tűzrács, lángterelő) és az üvegre;
- A következők által okozott hibák: mechanikai behatások, szennyeződések, konstrukciós módosítások, a készülék karbantartásának hiánya, tisztítási balesetek, vegyi anyagok, légköri

hatások (elszíneződés stb.), helytelen tárolásból adódó, jogosulatlan javítás, postai vagy szállítványozó cég általi szállítás, a készülék helytelen beszerelése, a készülék helytelen üzemeltetése.

A garanciális igényeket ilyen esetekben elutasítjuk.

A szén tüzelőanyagként való használata tilos a gyártásunkban lévő összes betétben.

A szén elégetése minden esetben érvényteleníti a kandallóra vonatkozó garanciát. A vásárló a hiba bejelentésénél minden esetben alá kell írnia egy nyilatkozatot, hogy nem használt szenet vagy más tiltott tüzelőanyagot égetését a mi tűzhelyeinkben.

Ha ilyen tüzelőanyagok használatának gyanúja merül fel, a kandallót szakértői vizsgálatnak vetjük alá, hogy ellenőrizzük a tiltott anyagok jelenlétét.

Ha ez a vizsgálat tiltott tüzelőanyagok használatát bizonyítja, a vásárló elveszíti minden garanciális jogát, és köteles a reklamációval kapcsolatos összes költséget kifizetni (beleértve a szakértői vizsgálat költségeit is).

A vásárlói jogokat a következők gyakorolják:

- A gyártó által hibásnak elismert alkatrészek javítása vagy ingyenes cseréje;
- A készülékben talált egyéb hibák elhárítása;

A "javítás" kifejezés nem foglalja magában az üzemeltetési kézikönyvben előírt tevékenységeket (karbantartás, tisztítás), amelyeket a felhasználó köteles saját maga elvégezni;

- a bejelentéstől számított 14 napon belül történik a bejelentések kivizsgálása, feltéve, hogy a megfelelően kitöltött jelen jótállási nyilatkozatot
- a jótállási idő alatt feltárt reklamációs alkatrészeket a gyártó térítésmentesen biztosítja,

A jótállási kártya akkor érvényes, ha:

- helyesen van kitöltve, tartalmazza az eladás dátumát, a bélyegzőt és a beüzemelő aláírását;
- a jótállási jegyen szereplő vásárlási dátum megegyezik a nyugtán vagy a számlamásolaton szereplő vásárlási dátummal.

ELADÓ	
Név:	Az eladó bélyegzője és aláírása:
Cím:	
Tel.:	
Az eladás ideje:	
KANDALLÓBETÉT VÁSÁRLÓ	
<p>A kandallóbetét az országban érvényes előírásoknak és jogszabályoknak megfelelően kell beépíteni szakember által, a telepítéshez szükséges kézikönyv előírásainak betartásával.</p> <p>Ezúton kijelentem, hogy elolvastam a használati utasításban, illetve a garanciafeltételekben foglaltakat, és tudomásul veszem, hogy az ebben foglalt rendelkezések be nem tartása esetén a gyártó nem vállal felelősséget a keletkezett kárért.</p>	
KANDALLÓÉPÍTŐ SZAKEMBER	
Az építő neve:	
Az építő címe:	
Tel.:	
Az üzembe helyezés dátuma:	
Ezúton kijelentem, hogy a vállalkozásom által telepített kandallóbetét megfelel az üzemeltetési útmutató követelményeinek, és a szabványoknak megfelelően van beszerelve.	Az építő szakember aláírása: