

Kezelési, telepítési és karbantartási utasítás

PanAqua II 30-zárt (PanAqua 80-5-Z)

PanAqua II 25-zárt (PanAqua 71-5-Z)

PanAqua II 20-zárt (PanAqua 68-3-Z)

PanAqua II 15-zárt (PanAqua 62-2-Z)

Fatüzelésű vízteres kandallótűzterek
zárt fűtési rendszerekhez



Technical Tüzeléstechnikai Kft.

1103 Budapest Kőér utca 16.

Telefon: 260-2290 Fax:431-8305

www.kandallos.hu

info@kandallos.hu

Tartalomjegyzék:

1.	Műszaki leírás	3
2.	Műszaki adatok:	3
2.1	Figyelem!	5
3.	Telepítés	5
3.1,	Talapzat	5
3.2.	Oldalfal	5
3.3	Felső perem	6
3.4.	Biztonsági hőcserélő	6
4.	Biztonsági előírások	6
5.	Szerelési útmutató	6
6.	Üzemeltetési előírások	7
6.1.	Begyűjtés	7
6.3.	Fűtés a névleges teljesítményen	7
6.4.	Fűtés alacsony teljesítményen	7
6.5.	Tüzelőanyag utántöltése	7
7.	Égéstér és a kémény tisztítása	8
7.1.	Napi feladatok:	8
7.2.	Koromtalanítás	8
7.3.	Kémény	8
8.	Kezelés és felügyelet	8
9.	Szabványok:	9
10.	Bekötési vázlatok	9
11.	Főméretek és csatlakozások	11

Általános tudnivalók

A PanAqua vízteres kandalló tüztér családot meleg vízüzemű fűtési rendszerhez fejlesztette ki a Technical Tüzeléstechnikai Kft.. A tüztér keményfatüzelésre ajánlott ez által érhető el a legjobb hatásfok.

Üzembe helyezni és üzemeltetni csak az ismertető és az érvényes szabványok szerint telepített tüztér lehet. A telepítést szakember végezheti.

Ellenőrizzük az üzembe helyezés előtt a víztér és a fűtési rendszer feltöltöttségét, ellenőrizzük a biztonsági hőcserélő hidegvíz ellátását. Győződjünk meg a füstcsövek tömítettségéről.

1. Műszaki leírás

A tüztér hegesztett lemezszerkezetű kivitelben készül, kerámiaüveges ajtóval. A kerámiaüveg hőállósága 700 °C. Vízteret egyrészt a tüztér oldalfalaiban kialakított vízköpeny másrészt a lángtérben elhelyezett acélcsővek képezik. A víz- és tüztér vízzel és tüzzel érintkező falai 5 mm vastagok és P265GH acéllemezből készül. A tüztér alja samott téglával burkolt vastagsága 3 cm, a hamutálcája szintén itt kapott helyet felette öntöttvas rostéllyal. A tüztér csatlakozásai a következőkből állnak: fűtési előremenő és visszatérő-vezeték G1" mérettel (2-2db), Az előremenő csöcszonkok a tüztér felső részén kerültek elhelyezésre, a fűtési visszatérő csatlakozócsonkok oldalfalon alul kerültek kialakításra. A fűtési csonkok bal és jobb oldalon is megtalálhatók, lehetővé téve a fűtési hálózatra kedvezőbb bekötést, természetesen a nem használt csonkokat le kell zárni. A tüztértest tetején található ¾" belsőmenetes termosztát csatlakozás 2 darab ½" csatlakozás a biztonsági hőcserélőnek és egy csőhüvely. Az égéstermék elvezetése a tüztér tetején lett kialakítva. A primerlevegő bevezetés nyílásai a tüztér alján szabályozó az ajtó alatti részen kapott helyet, ez egy tolattyús résszabályozás a zárt helyzettől 23 cm² szabad keresztmetszetig. A tüztér üzemelése közben a helyiség friss levegő utánpótlásról gondoskodni kell.

A tüztérek az MSZ EN 303-5 szabvány legjobb kazánosztályába soroltak.

A tüztérek nyomástartó berendezésként tanúsítva a TÜV Rheiland által, tanúsítvány-szám:H/B1 11 0942 , megengedett üzemi nyomás 1,5 bar.

A túl alacsony visszatérő víz hőmérséklettől védenünk kell a tüztér, a túl alacsony víz hőmérséklet következtében kormozódás és a tüztér élettartamának csökkenését idézzük elő. A kazánvédelemre ajánlott ESBE VTC500 típusú szelep. (2. és 3. ábra)

2. Műszaki adatok:

Ajánlott fafajták: bükk, tölgy, éger, akácfa. A fahasábok hossza illeszkedjen a tüztér méretéhez. A fa nedvességtartalma 12-20% között legyen. Ideális tárolás mellett a téli vágású fa egy év után a nyári vágású fa másfél év után nyeri el ezt az állapotot. A tüztér puhafával is üzemeltethető, de ez esetben nagyobb tüzelőanyag mennyiség szükséges. A puhafa (fenyő félék) tüzelésekor intenzívebb lángra kell számítani és a kandalló tüztérek valamint az ajtó üvegezése erősen kormozódik a gyantás fa miatt.

A tüztérben tilos égetni kerti nyesedéket, mezőgazdasági növényi hulladékot, energiafűvet, faforgácsot, pellet, faszenet, bármilyen szénféleséget.

A tüztér túlterhelése maradandó károsodásokat okozhat az egész rendszerben!

Műszaki adatok					
Típus (szélesség-csővek száma)	Mérték-egység	PAII30Z 80-5-Z	PAII25Z 71-5-Z	PAII20Z 68-3-Z	PAII15Z 62-3-Z
Névleges teljesítmény	kW	30	25	20	15
Füstgáz hőmérséklet névleges teljesítménynél	°C	230	230	230	230
Hatásfok	%	80	80	80	80
Legkisebb hőteljesítmény	kW	15	12	10	7
Füstgáz hőmérséklet legkisebb teljesítménynél	°C	185	185	185	185
Maximális előremenő víz hőmérséklet	°C	90	90	90	90
Maximális hőlépcső	°C	20	20	20	20
Legkisebb visszatérő víz hőmérséklet	°C	60	60	60	60
Maximális üzemi nyomás P _s	bar	1,5	1,5	1,5	1,5
Próbanyomás	bar	3	3	3	3
Vízoldali ellenállás	mbar	0,2	0,2	0,2	0,2
Befoglaló méretek					
Mélység	mm	537	537	537	537
Szélesség	mm	800	710	680	620
Magasság	mm	955	955	855	855
Tüztér súlya	kg	137	107	96	89
Úrtartalom					
Vízterfogat	l	56	51	42	39
Tüztér csatlakozások					
Tüztér előremenő és visszatérő vízbekötés	G	1"	1"	1"	1"
Merülő hüvely átmérője	mm	14	14	14	14
Termosztát csatlakozás	R	3/4"	3/4"	3/4"	3/4"
Biztonsági hőcserélő csatlakozás hálózati hidegvízre	R	1/2"	1/2"	1/2"	1/2"
Biztonsági hőcserélő hidegvíz maximális hőmérséklet	°C	20	20	20	20
Biztonsági hőcserélő víz nyomása	bar	3-5	3-5	3-5	3-5
Égéstermék elvezetés csatlakozás	mm	200	200	200	150
Szükséges kéményhuzat	Pa	10,0-15,0	10,0-15,0	10,0-15,0	10,0-15,0
	mbar	0,10-0,15	0,10-0,15	0,10-0,15	0,10-0,15

1. számú táblázat

2.1 Figyelem!

Az üzemelő berendezést az érvényes európai rendelkezés (97/23 EC Direktíva) és a vonatkozó nemzeti szabályozás szerint a megengedett határértékek (belső túlnyomás és hőmérséklet) túllépése ellen megfelelő védelemmel kell ellátni a felállítás helyén. Ennek megfelelően a berendezést nyomáshatároló (biztonsági szelep) beépítésével és a nyomástartó szerkezeti elemek túlhevülését megakadályozó szerkezet vagy ezzel egyenértékű műszaki megoldás alkalmazásával kell üzembe helyezni, A szakszerű beépítésért a szerelő (fűtési rendszer kivitelezője) a felelős. A helytelen beépítésből vagy üzemeltetéséből eredő károkért a gyártó felelősséget nem vállal! A jóállás feltétele a kazánvédelmi kör kiépítése! Kifejezetten ajánljuk az átlós irányú bekötést.

3. Telepítés

A kandallóépítést szakemberrel kell végeztetni. A kandallóburkolat felületi hőmérséklete nem haladhatja meg a 60 °C-ot.

A kandallóépítés során felhasznált anyagoknak nem éghető minősítéssel kell rendelkezniük, az éghető anyagokat megfelelően el kell szigetelni a magas hőmérséklettől.

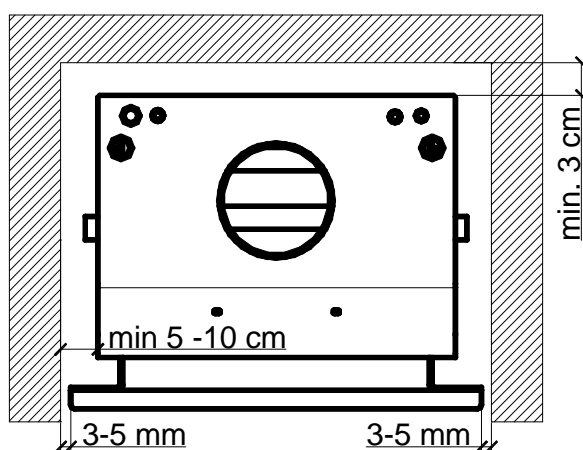
3.1, Talapzat

Az építés megkezdése előtt figyelembe kell venni, hogy a talapzatra terheljük a tüztér. Ha nincs külön talapzat, akkor a kandallóburkolat alja talapzatként működik.

A talapzatnak megfelelően szilárdnak, nem éghetőnek és keménynek kell lennie.

3.2. Oldalfal

A tüztér és az oldalfal között, a homlokfelületnél min.3-5 mm rést kell hagyni, a tüztér oldalától a fal irányában min 5 cm oldaltávolságot kell tartani, fűtési visszatérő-vezeték bekötésénél legalább 10 cm távolság szükséges. A tüztér hátfala és a helyiség fala között min.3 cm távolság szükséges.



Visszatérő vezeték bekötési oldalán min. 10 cm távolság szükséges!

1. ábra Beépítési vázlat felülnézet

3.3 Felső perem

Amennyiben a felső perem anyaga fa, úgy azt megfelelően szigetelni kell, a tűztértől minimálisan 10 cm-re kell elhelyezni. A kandallóbetétre nem terhelhető semmilyen kandalló burkolati elem, mert a hőtágulás helyének elhagyása súlyos károsodást okozhat a tűztérben és a burkolatban is.

3.4. Biztonsági hőcserélő

A tűztér zárt fűtési rendszerre köthető, ezért biztonsági hőcserélővel van ellátva a maradék hő elvezetésére. A biztonsági hőcserélő a tűztér hátsó részén a víztérbe van elhelyezve. A csőkiágó 1/2" méretű acélcsőből készül. A csatlakozások a tűztér felső részén vannak. A hőcserélő hálózati vízre van kötve, a bekötővezetékbe elzárót beépíteni szigorúan tilos. A működtetéséről egy segédenergia nélküli termikus túlfolyószelep szolgál. Javasolt típus: Honeywell TS130-3/4A vagy Honeywell TS131-3/4A illetve Regulas JBV1. Ezen kívül egy fűtési rendszerekhez rendszeresített biztonsági szelep elhelyezése is kötelező. Javasolt típus: Giacomini R 140R illetve Honeywell SM120-1/2Z max. nyomás 1,5 bar (lásd 4.)

4. Biztonsági előírások

A kandallót szakképzett szerelőnek kell üzembe helyezni. Ellenőrizze a gyári használati, szerelési utasításokat. A kandalló helyes működéséért a kezelő felelős.

A kémények szabványait a „Magyar Szabvány” tartalmazza.

- A kémény feleljen meg az érvényes szabványokban előírt követelményeknek.
- A kémény kürtőjét felfelé szűkíteni tilos.
- A kémény legyen biztonságosan tisztítható.
- Gázüzemű kéményre TILOS rákötni szilárd tüzelésű berendezést!
- Ha a tartós lecsapódás nem kerülhető el, akkor a káros vegyi hatás ellen a kéménykürtőt kémiai ellenálló és vízzáró béléssel kell védeni.
- A hőszigetelt (belül saválló) szerelt kéményt előnyben kell részesíteni.

A tűztér alatt közvetlenül éghető anyagot tilos elhelyezni!

A készülék közelében nem szabad éghető anyagokat használni vagy elhelyezni!

5. Szerelési útmutató

A kémény átmérője meghatározza a beépíthető tűztér méretét.

A tűztér füstcsőbekötési magassága 1,5 méter alatt nem, felette bárhol lehet, de figyelembe kell venni a burkolat típusát, ha az még nem ismert, akkor célszerű kb. 2méter magasságban elhelyezni.

Az égéshez szükséges levegőt megfelelő módon biztosítani kell.

6. Üzemeltetési előírások

6.1. Begyűjtás

Figyelmeztetés: A begyűjtáshoz nem használható olajszármazék (benzin, gázolaj, stb.) csak apró fahasíték és papír használatát javasoljuk.

A begyűjtást gyújtósfa és papír segítségével végezzük el. A gyújtósfából máglyát rakunk, a papírt a máglya alá rakjuk és meggyújtjuk. Amikor a fa biztonságosan ég, megrakjuk tűzifahasábokkal. A tűzifa mennyisége legyen arányban a megkívánt fűtési teljesítményünkkel, de nem lépheti túl a maximális teljesítményt!

A primerlevegő szabályozó tolattyú teljesen nyitott állásban és a pillangószelep szintén nyitott állásban kell a begyűjtáshoz lennie. A primerlevegő szabályzó és a pillangószelep állásait jelzés mutatja. Zárt pillangószelep esetén az ajtó nem nyílik.

6.2. Fűtés

Az első begyűjtást követően ajánlott a tüztér óvatos felfűtése ezért a névleges teljesítményhez tartozó famennyiség harmadával legfeljebb felével tüzeljünk az első néhány alaklommal. A tüztér festésének beégetése céljából is ajánlott ez az eljárás.

Ezzel a termikus bejáratással hosszú élettartamot érhetünk el. Központi fűtésre kapcsolt tüztérrel mindig törekedni kell az egyenletes tüzelésre. Ügyelni kell a rendszer fagyveszély elleni védelmére. Ha nem rendelkezünk egyéb automatikus működésű fűtőberendezéssel, akkor célszerű a fűtési rendszerünket fagyálló folyadék keverékkel feltölteni.

Tüzelőanyag felhasználás					
Névleges teljesítménynél					
Típus		PAII30Z 80-5	PAII25Z 71-5	PAII20Z 68-3	PAII15Z 62-3
Átlagos tüzelőanyag fogyasztás óránként:	kg/h	7-8	6-7	5-6	4-5
Fahasábok maximális hossza:	cm	40	40	35	30
Maximális feltöltési magasság a tüztér hátsó részében:	cm	30	30	25	25

2. számú táblázat

6.3. Fűtés a névleges teljesítményen

A névleges teljesítményhez szükséges óránkénti fa mennyiségét a fenti táblázat mutatja. A tüzelésnél célszerű 1-2 órás mennyiséget behelyezni és megfelelő szabályzással elégetni. A fahasábok rétegrakási iránya egymásra keresztbe rakott 2-3 sor magasságú máglya. A tüzelésnél az égésnek a tüztér hátsófelében a rácson kell történni.

6.4. Fűtés alacsony teljesítményen

A tüztér alacsony teljesítménnyel üzemelhet teljesen lezárt levegő szabályzóval. A primerlevegő szabályzó tolattyú és a pillangószelep zárt állásban van.

6.5. Tüzelőanyag utántöltése

A fahasábokat akkor kell utántölteni, amikor a parázs már nem lánggal ég, hanem csak izzik

Az utántöltéskor először a füstcsappantyút kell kinyitni ezután a tüztér ajtaját résnyire nyitjuk és várunk kell 5-10 másodpercet. Erre a füstgáz biztos elvezetése miatt van szükség. Gyors ajtónyitás esetén füst áramolhat a helyiségbe.

A tüzelés során utántöltéskor a fahasábokat úgy kell a tüztérbe helyezni, hogy azok az égés során ne csússzanak, sodródjanak az ajtó felé. A tüztérajtó kinyitása előtt győződjünk meg arról, hogy fahasáb nincs az ajtó közvetlen közelében vagy nem támaszkodik az ajtónak. A tüztér ajtaja előtt ha a padozat éghető anyagból készült (parketta, hajópadló, stb.) akkor parázsfogó tálcát kell a kandalló elé helyezni.

7. Égéstér és a kémény tisztítása

7.1. Napi feladatok:

A kihűlt hamut távolítsuk el a tüztérből. Végezhetjük kézi eszközökkel illetve speciális erre a célra kifejlesztett hamuporszívóval. Ügyeljünk, hogy csak kihűlt hamu és tüztér esetén végezzünk tisztítást. A még izzásban lévő hamut nem szabad az égéstérből eltávolítani. Vízzel oltani illetve parazsat elfojtani szigorúan tilos, mert a tüztér károsodhat és balesetveszélyes. Ilyen jellegű tevékenység a tüztér élettartamát jelentősen csökkenti. Ügyelni kell a tüztérben a rács és az öntvénylap helyes pozícióba kerüljön vissza tisztítás után (rács a hátfalhoz kerül, az öntvénylap az ajtóhoz közelebb).

7.2. Koromtalanítás

Az égéstér időszakonként koromtalanítást, tisztítást igényel. A koromtalanítást csak teljesen kihűlt tüztér mellett szabad elvégezni. A tisztításhoz használatos eszközök biztonsági okok miatt ne készüljenek műanyagból. Különleges kialakítású eszközre nincs szükség.

A rostélyt és a parázsfogót drótkefével tisztítsuk meg a ráarakodott szennyeződéstől.

Az üveg tisztításához használjunk speciális tisztító folyadékot. Forró vagy meleg üveget tisztítani tilos! Az üveget kaparóeszközzel tisztítani tilos.

7.3. Kémény

Az épületnek teljesen különálló kéménnyel kell rendelkeznie erre a berendezésre. Semmilyen körülmények között nem szabad egyéb fűtőberendezéssel egyesített kéménybe kötni! Gáz fűtőberendezés kéményébe szigorúan tilos sem a tüztér sem egyéb szilárd tüzelőanyaggal üzemelő berendezést bekötni! Az épület kéményének tisztítását bizzuk szakemberre!

A tüztért közvetlenül a kéménybe kell kötni jól rögzítve a falhoz és hézagmentesek legyenek a füstcsövek illesztése. A kéménybekötésnél szigorúan be kell tartani a vonatkozó szabványokat.

8. Kezelés és felügyelet

A kandallót csak 18. évét betöltött személy kezelheti, aki megismerte a kezelési és karbantartási útmutatót. A kandalló begyújtásánál be kell tartani a 6.1. pontban leírtakat. Tüzelés közben sem szabad serkenteni az égést más anyaggal.

Kiskorú gyermeket ne hagyjunk felügyelet nélkül a kandalló, különösen az üvegezett ajtó közelében.

Tilos a tüztér ajtó védőtávolságán belül gyúlékony anyagokat elhelyezni. A védőtávolság 1,5 méter.

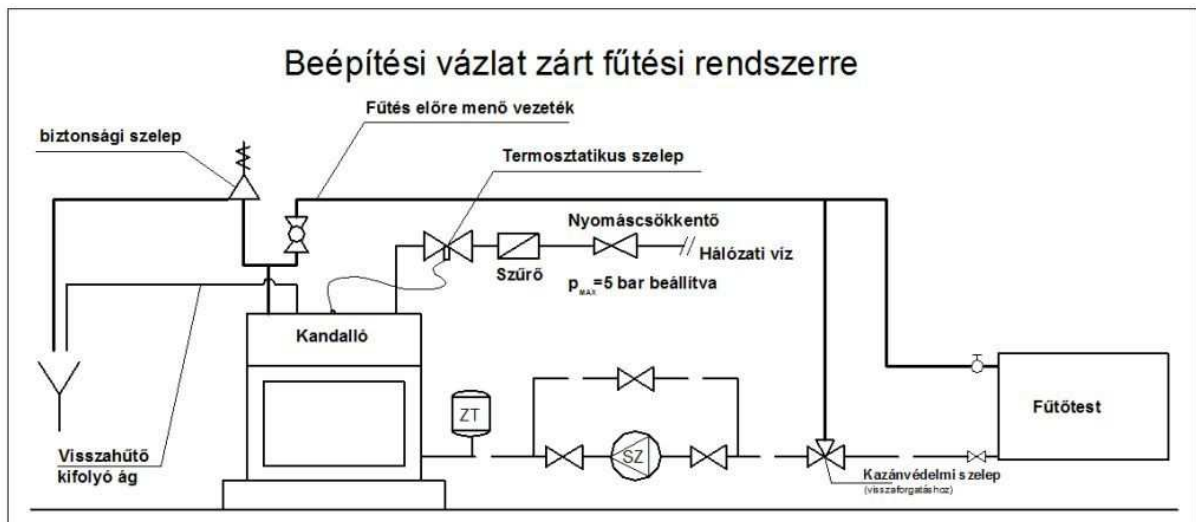
Felhasználó rendszeresen ellenőrizze a fűtési rendszer vízzel való feltöltöttségét. A rendszeres tisztításán kívül karbantartási munkák a berendezésen nem szükségesek.

9. Szabványok:

MSZ EN 303-5:2000	Fűtőkazánok. Szilárd tüzelőanyagokkal üzemelő, kézi és automatikus táplálású legfeljebb 300 kW névleges hőteljesítményű fűtőkazánok.
MSZ EN 14336:2005	Épületek fűtési rendszerei. Vízfűtéses rendszerek létesítése és üzembe helyezése
MSZ EN 1443:2003	Égéstermék elvezető berendezések. Általános követelmények.
MSZ EN 1457/ A1:2003	Égéstermék elvezető berendezések. Kerámia bélésű csövek. Követelmények és vizsgálatok.
MSZ EN 13384-1	Égéstermék-elvezető berendezések. Hő- és áramlástechnikai méretezési eljárás.
MSZ EN 12953-3	Nagy vízterű kazánok tervezése.
9/2001.(IV.5.) GM rendelet	97/23 EK irányelv B1 modulja szerinti EK tervellenőrzésről

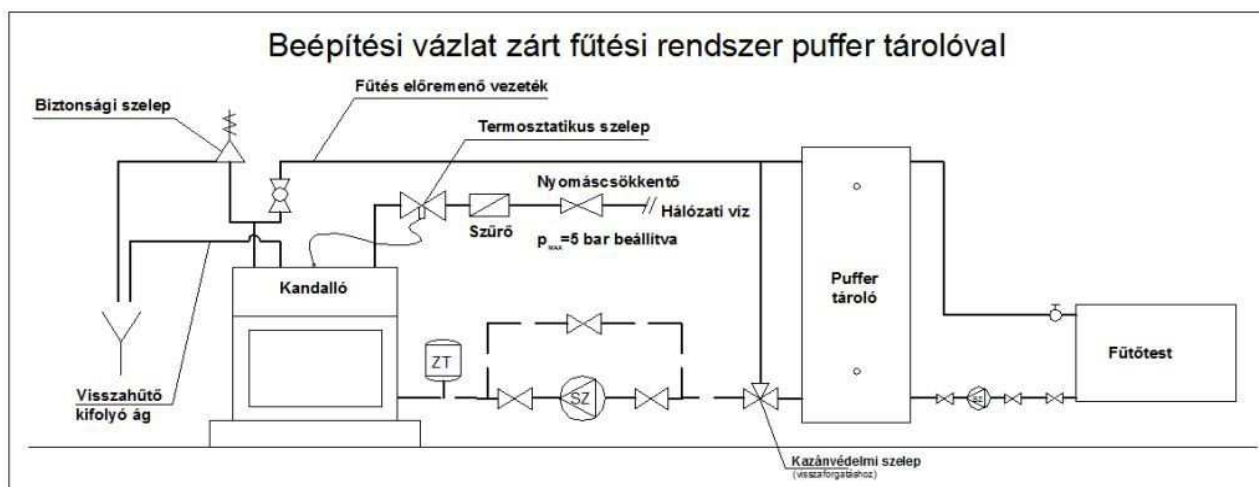
10. Bekötési vázlatok

A tüztér túlzott égés és/vagy áramkimaradás esetén túlmelegedés elleni védelmét a biztonsági hűtőkör látja el.



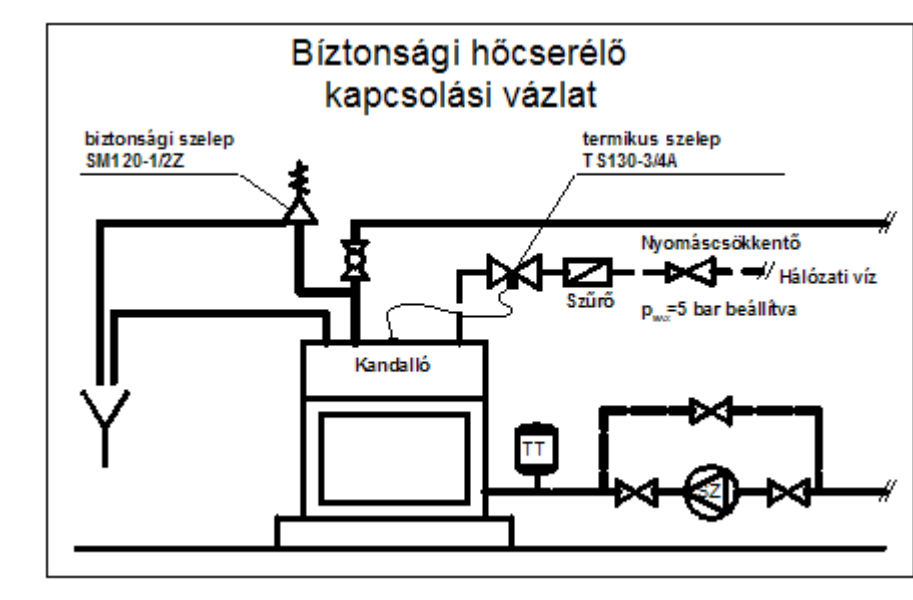
2. ábra

A fűtési rendszerrel kedvezőbb hatásfokot puffer tartály beépítésével érhetünk el, ezt a vázlatot 3. ábra mutatja.



3. ábra

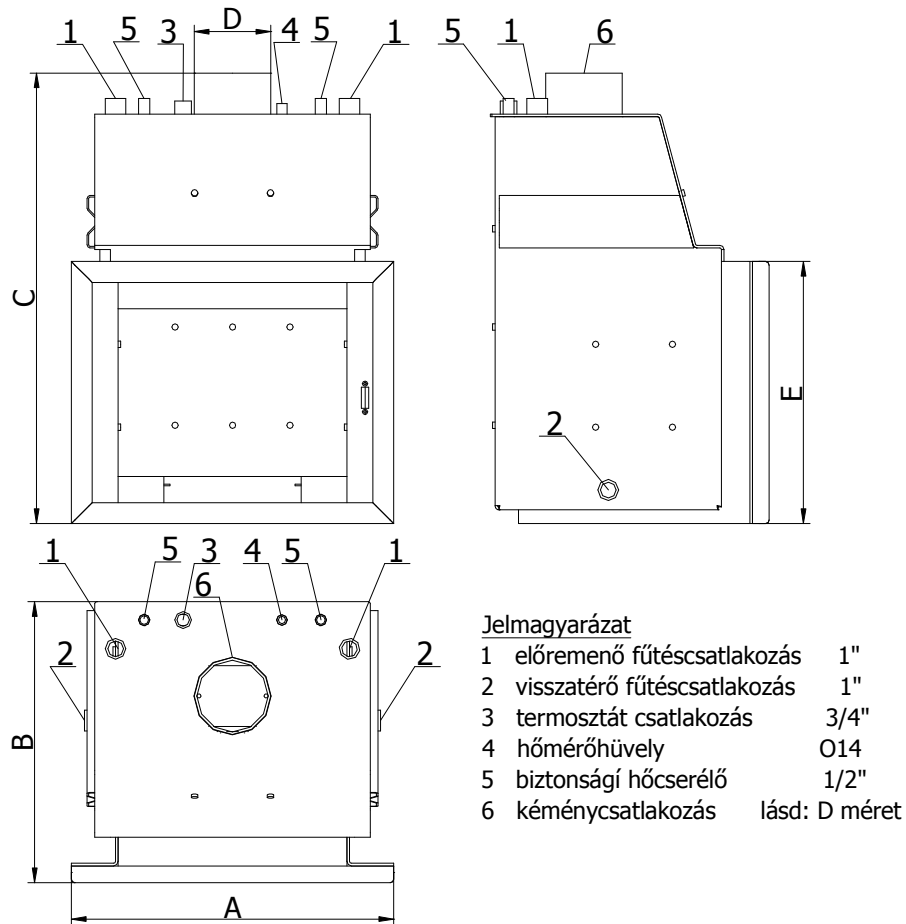
Biztonsági hőcserélő kapcsolási vázlata a javasolt biztonsági szerelvényekkel



Termikus szelep Honeywell TS típusú szeleppel

4. ábra

11. Főméretek és csatlakozások



5. ábra

PanAqua zárt vízteres tűztér fő méretei és csatlakozásai

Fő méretek (mm)		Típus			
Jele	Megnevezés	PA30Z	PA25Z	PA20Z	PA15Z
A	szélesség	800	710	680	620
B	mélység	537	537	537	537
C	magasság	955	955	855	855
D	kéménycsatlakozás	200	200	200	150
E	Keret magassága	550	550	500	500

3. számú táblázat